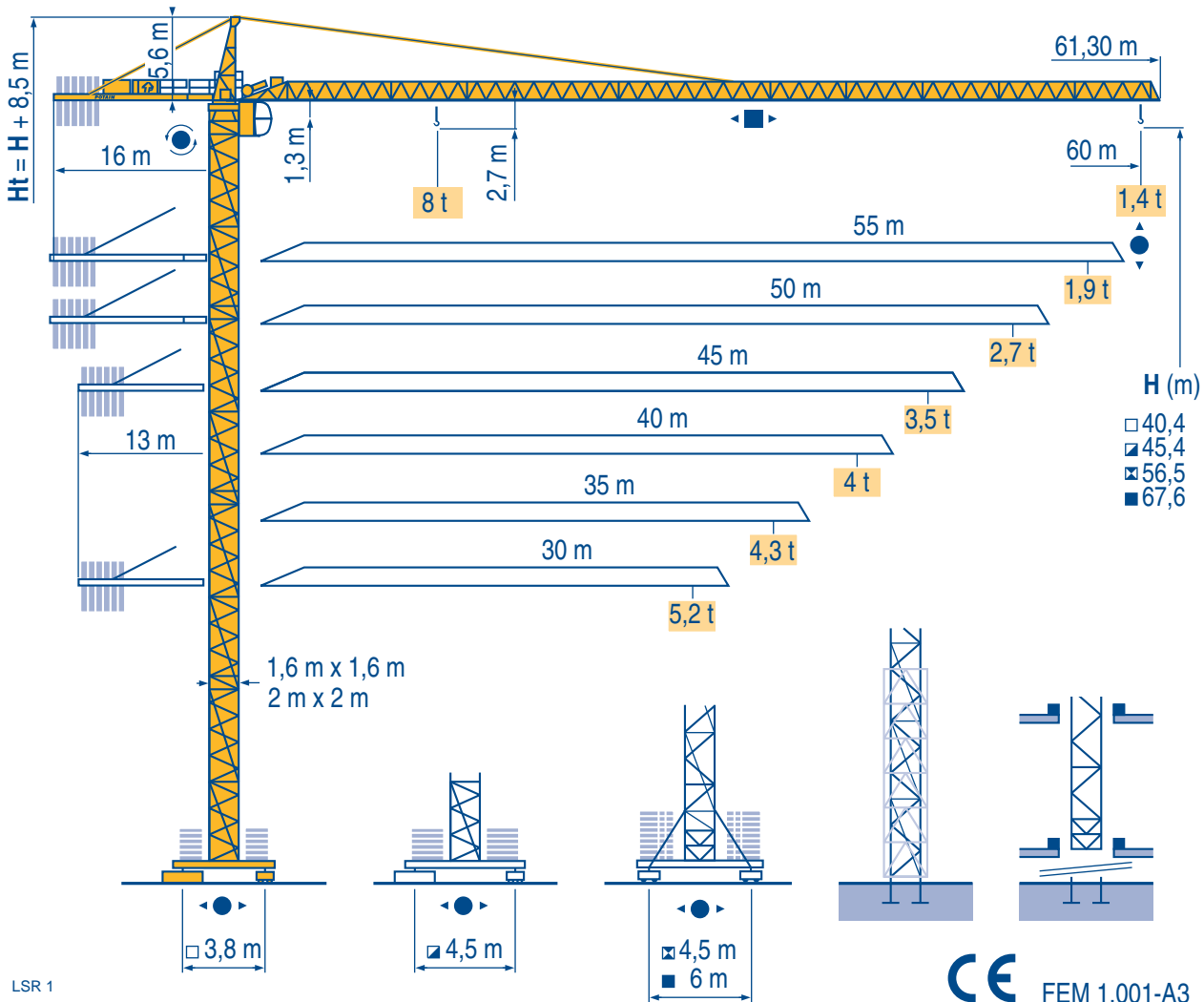


CITY CRANE MD 175 B



LSR 1

HD
HDM



HDT



GTMR



CITY CRANE



TOPKIT MD
MAXI MD



MAXI TOPKIT



Topless MDT



MR



POTAIN 

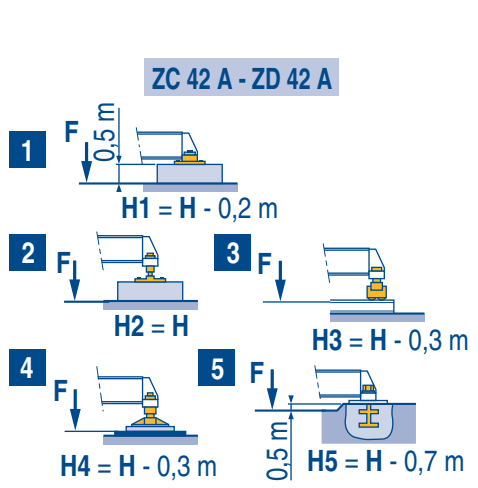
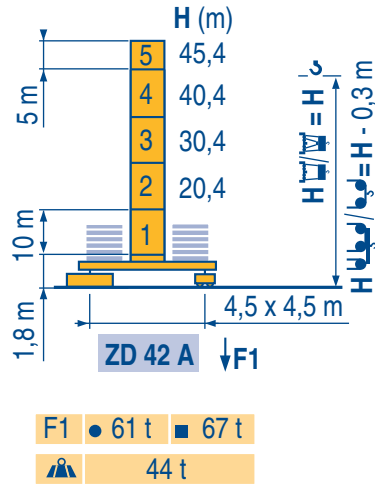
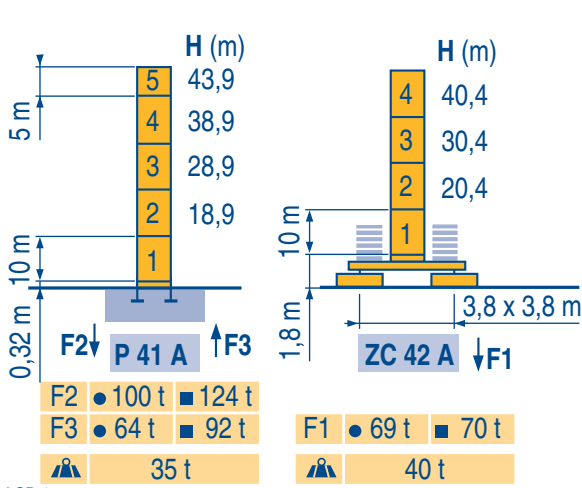
Mat / Réactions
Maste / Eckdrücke
City 1,6 m



Masts / Reactions
Mástil / Reacciones
City 1,6 m



Torre / Reazioni
塔身/反力
City 1,6 m



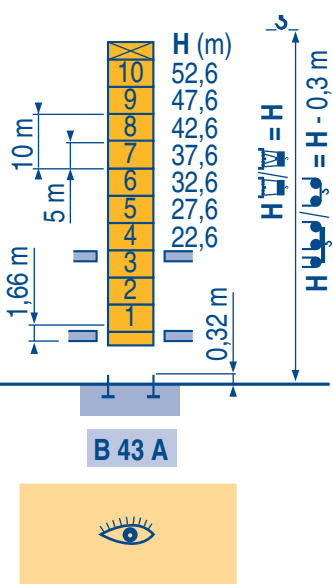
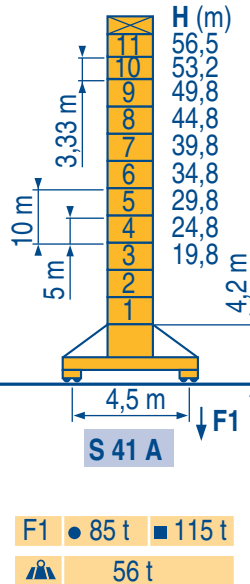
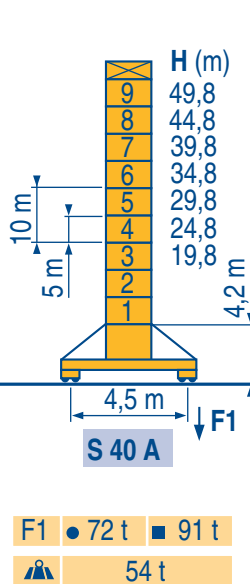
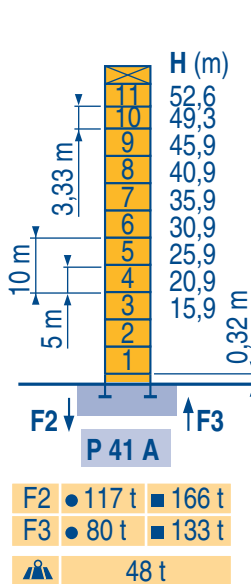
Télescopable 1,6 m
Teleskopierbar 1,6 m



Telescopico 1,6 m
Telescopico 1,6 m



Telescopico 1,6 m
可顶升 1,6 m



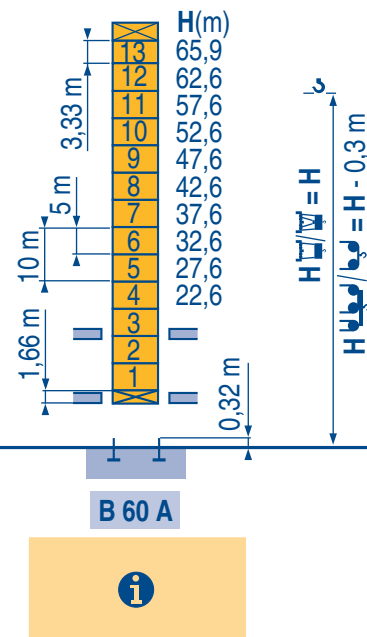
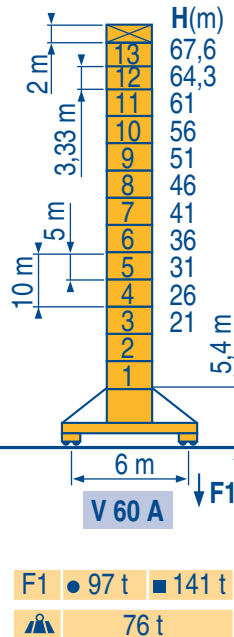
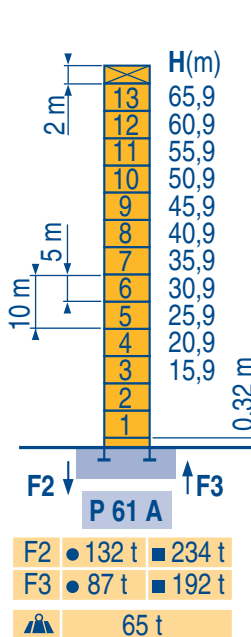
Télescopable 2 m
Teleskopierbar 2 m



Telescopico 2 m
Telescopico 2 m

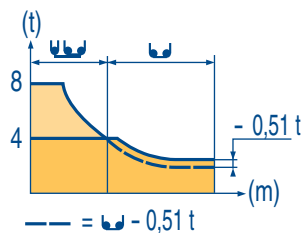


Telescopico 2 m
可顶升 2 m

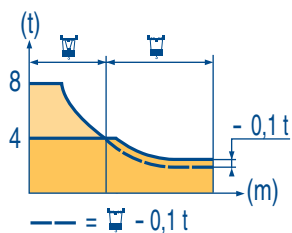


LSR 1

60 m	3,1	▶	13,6	15	17	20	22	24	26,1	27	30	32	35	37	40	42	45	47	50	52	55	57	60 m
▲▲▲			8	7,2	6,1	5	4,5	4	4	3,9	3,4	3,1	2,8	2,6	2,4	2,25	2,1	1,95	1,8	1,7	1,6	1,5	1,4 t
55 m	3,1	▶	15,6	17	20	22	25	27,5	29,9	31	32	35	37	40	42	45	47	50	52	55 m			
▲▲▲			8	7,2	5,9	5,3	4,5	4	4	3,8	3,7	3,3	3,1	2,8	2,7	2,45	2,3	2,15	2,05	1,9 t			
50 m	3,1	▶	18,6	20	22	25	27	30	32	33	36	37	40	42	45	47	50 m						
▲▲▲			8	7,4	6,6	5,6	5,1	4,5	4,2	4	4	3,9	3,5	3,3	3,1	2,9	2,7 t						
45 m	3,1	▶	20,8	22	25	27	30	32	35	36,8	40,1	42	45 m										
▲▲▲			8	7,5	6,4	6	5,2	4,8	4,3	4	4	3,8	3,5 t										
40 m	3,1	▶	20,8	22	25	27	30	32	35	36,8	40 m												
▲▲▲			8	7,5	6,4	6	5,2	4,8	4,3	4	4 t												
35 m	3,1	▶	20,8	22	25	27	30	32	35 m														
▲▲▲			8	7,5	6,4	6	5,2	4,8	4,3 t														
30 m	3,1	▶	20,8	22	25	27	30 m																
▲▲▲			8	7,5	6,4	6	5,2 t																



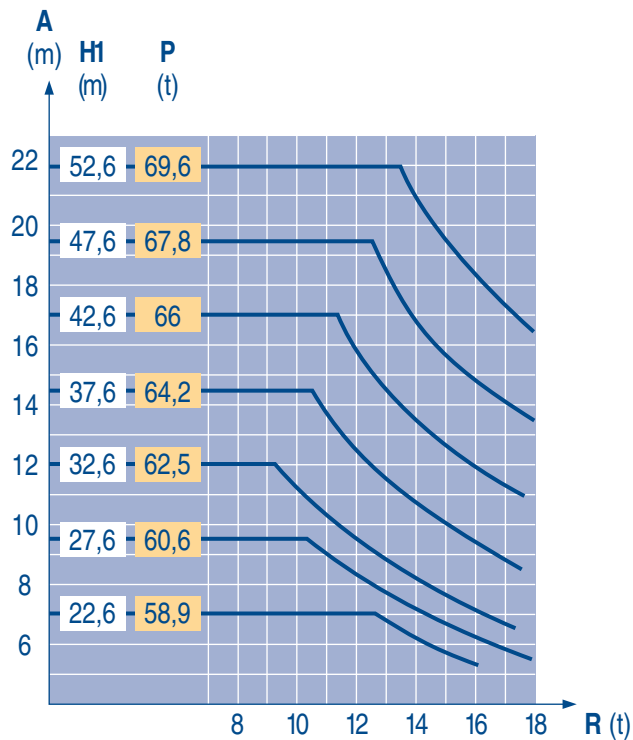
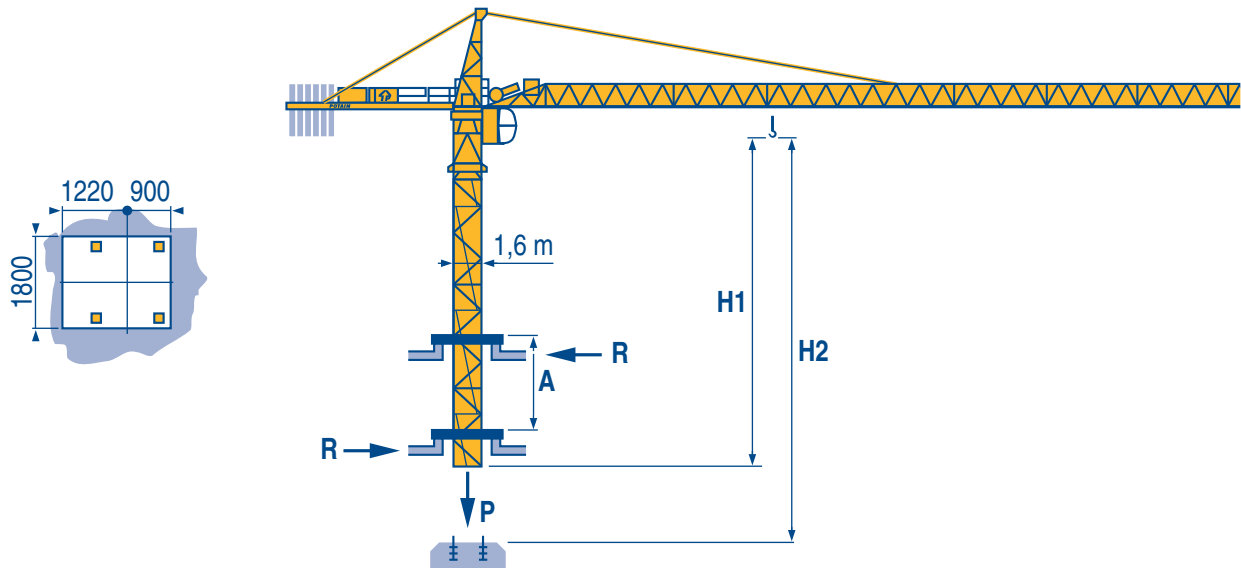
60 m	2,4	▶	13,9	15	17	20	22	24,8	25,2	27	30	32	35	37	40	42	45	47	50	52	55	57	60 m
▲▲▲			8	7,3	6,3	5,2	4,6	4	4	3,7	3,2	3	2,7	2,5	2,2	2,1	1,9	1,8	1,65	1,55	1,45	1,35	1,25 t
55 m	2,4	▶	15,6	17	20	22	25	27	28,5	29	32	35	37	40	42	45	47	50	52	55 m			
▲▲▲			8	7,4	6,1	5,5	4,7	4,3	4	4	3,5	3,2	3	2,7	2,5	2,3	2,2	2	1,9	1,75 t			
50 m	2,4	▶	18,6	20	22	25	27	30	32	34,1	34,8	37	40	42	45	47	50 m						
▲▲▲			8	7,4	6,6	5,6	5,1	4,7	4,3	4	4	3,7	3,4	3,2	2,9	2,8	2,55 t						
45 m	2,4	▶	21,2	22	25	27	30	32	35	37	38,2	38,9	42	45 m									
▲▲▲			8	7,7	6,6	6	5,3	5	4,5	4,2	4	4	3,6	3,35 t									
40 m	2,4	▶	21,2	22	25	27	30	32	35	37	38,2	38,9	40 m										
▲▲▲			8	7,7	6,6	6	5,3	5	4,5	4,2	4	4	3,9 t										
35 m	2,4	▶	21,2	22	25	27	30	32	35 m														
▲▲▲			8	7,7	6,6	6	5,3	5	4,5 t														
30 m	2,4	▶	21,2	22	25	27	30 m																
▲▲▲			8	7,7	6,6	6	5,3 t																



LSR 1

Voir télescopage sur dalles Réactions en service Réactions hors service A vide sans lest (ni train de transport) avec flèche et hauteur maximum. Nous consulter	<p>F See climbing crane Reactions in service Reactions out of service Without load, ballast (or transport axles), with maximum jib and maximum height. Consult us</p>	<p>GB Consultare gru in cavedio Reazioni in servizio Reazioni fuori servizio A vuoto, senza zavorra (ne assali di trasporto) con braccio massimo e altezza massima. Consultateci</p>	<p>I</p>
Siehe Kletterkrane im Gebäude Reaktionskräfte in Betrieb Reaktionskräfte außer Betrieb Ohne Last, Ballast (und Transportachse), mit Maximalausleger und Maximalhöhe. Auf Anfrage	<p>D Veja grua trepadora Reacciones en servicio Reacciones fuera de servicio Sin carga, sin lastre, (ni tren de transporte), flecha y altura máxima. Consultarnos</p>	<p>E 见楼板顶升 工作状态下的反应 非工作状态下的反应 空载无压重也无运输车 有吊臂和最大高度 请向我方咨询</p>	<p>C</p>

B 43 A



LSR 1

A	Distance entre cadres	F	Distance between collars	GB	Distanza fra i telai	I
H1	Hauteur grue		Crane height		Altezza gru	
P	Poids de la grue (en service)		Crane weight (in service)		Peso della gru (in servizio)	
R	Réaction horizontale		Horizontal reaction		Reazione orizzontale	
A	Abstand zwischen den Rahmen	D	Distancia entra marcos	E	各附着框之间距离	C
H1	Kranhöhe		Altura grúa		工作状态下塔机高度	
P	Krangewicht (in Betrieb)		Peso de la grúa (en servicio)		工作状态下塔机重量	
R	Horizontalkräfte		Reaccion horizontal		水平反力	

Lest de contre-flèche
Gegenauslegerballast



Counter-jib ballast
Lastre de contra flecha

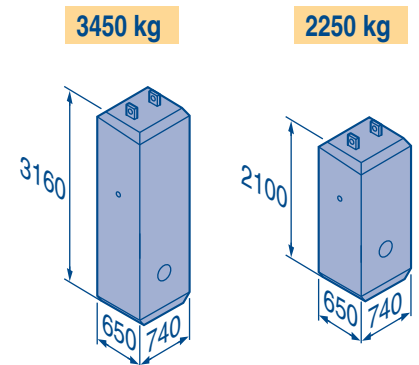


Contrappeso
平衡臂重



			3450 kg	2250 kg	(kg)
60 m		16 m	4	2	18 300
55 m		16 m	3	3	17 100
50 m		16 m	3	2	14 850
45 m		13 m	5	1	19 500
40 m		13 m	4	2	18 300
35 m		13 m	3	3	17 100
30 m		13 m	3	2	14 850

LSR 1



Lest de base
Grundballast



Base ballast
Lastre de base



Zavorra di base
压重



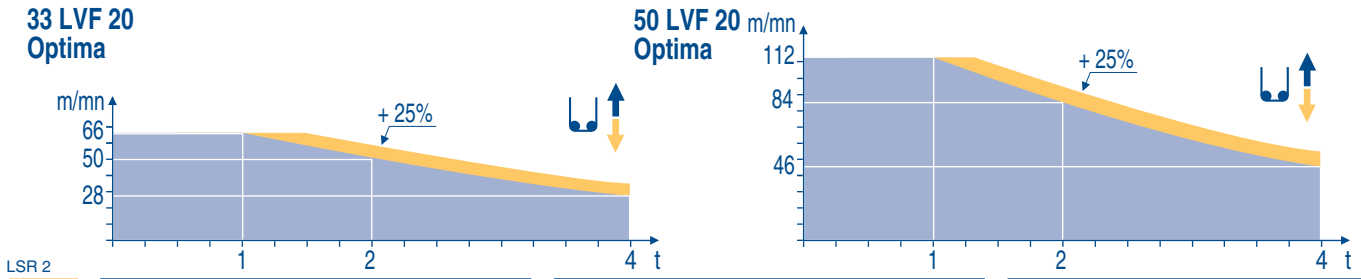
∅1,6 m	ZC 42 A ◀●▶	H (m)	40,4	30,4	20,4								
		(t)	80	80	80								
∅1,6 m	ZD 42 A ◀●▶	H (m)	45,4	40,4	30,4	20,4							
		(t)	60	50	50	50							
∅1,6 m	S 40 A ◀●▶	H (m)	49,8	44,8	39,8	34,8	29,8	24,8	19,8				
		(t)	72	54	54	54	48	48	48				
∅1,6 m	S 41 A ◀●▶	H (m)	56,5	53,2	49,8	44,8	39,8	34,8	29,8	24,8	19,8		
		(t)	102	84	72	60	54	54	48	48	48		
∅ 2 m	V 60 A ◀●▶	H (m)	67,6	64,3	61	56	51	46	41	36	31	26	21
		(t)	132	108	96	72	48	36	24	24	24	24	24

LSR 1

		4			2			8			6			ch - PS hp	kW	
	33 PC 20	m/min	4,6	28	54	2,3	14	27	8	8	4	33	24	290 m		
		t	4	4	2	8	8	4	8	8	4					
	33 LVF 20 Optima	m/min	2,2 → 8,8 → 28 → 36 → 50 → 66	1,1 → 4,4 → 14 → 18 → 25 → 33	30	22	290 m									
		t	4	4	4	3	2	1	8	8	8	6	4	2		
	5 D3 V4	m/min	15 - 30 - 58									5	3,7			
	50 LVF 20 Optima	m/min	3,8 → 14,8 → 46 → 58 → 84 → 112	1,9 → 7,4 → 23 → 29 → 42 → 56	50	37	363 m									
		t	4	4	4	3	2	1	8	8	8	6	4	2		
	6 DVF 4	m/min	0-6 → 76									5,5	4			

	RCV 145	tr/min U/min rpm	0 → 0,8									2 x 6	2 x 4,4
ZC 42 A ZD 42 A 	RT 324	m/min	12,5 - 25									2 x 7	2 x 5,2
S 40 A 	RT 324 R ≥ 10 m	m/min	12,5 - 25									2 x 7	2 x 5,2
S 41 A 	RT 443 A1 2V R ≥ 10 m	m/min	15 - 30									4 x 5	4 x 3,7
V 60 A 	RT 544 A1 2V R ≥ 13 m	m/min	13,5 - 27									4 x 7	4 x 5,2

CEI 38	IEC 38	kVA	
400 V (+6% -10%) 50 Hz		33 PC : 50 kVA 33 LVF : 50 kVA 50 LVF : 70 kVA	84/534 - 87/405



	Levage	F	Hoisting	GB	Sollevamento	I
	Distribution		Trolleying		Distribuzione	
	Orientation		Slewing		Rotazione	
	Translation		Travelling		Traslazione	
	Conforme aux directives CEE 84/534 et 87/405 sur le niveau acoustique		In compliance with the EEC 84/534 and 87/405 Instructions on noise level		Conforme alle direttive CEE 84/534 e 87/405 sul livello acustico	
	Heben	D	Elevación	E	起升	C
	Katzfahren		Distribución		变幅	
	Schwenken		Orientación		回转	
	Kranfahren		Traslación		行走	
	Gemäss EWG-Richtlinien 84/534 und 87/405 für den Schall-Leistungspegel		Conforme con las directivas CEE 84/534 y 87/405 sobre el nivel acustico		符合 CEE 84/534 - CEE 87/405 声响度规定	

Ref. 2000.05 LSR 2



18.Rue de Charbonnières, B.P. 173
F-69132 ECULLY Cedex
Tél. (33)04.72.18.20.20
Fax (33)04.72.18.20.00
http://www.potain.com
E-mail : mkt@potain.fr

CITY CRANE MD 175 B

Copyright.Reproduction interdite © POTAIN 2000

Deutschland
POTAIN GmbH Tel : 06.105.704.0
Italia
POTAIN S.p.A. Tel : 0.331.49.33.11
Singapore
POTAIN PTE LTD Tel : (00.65) 227.1550

Modificazioni riservate / Modifications reservadas / Subject to modification / Änderungen vorbehalten / Modificacions reservades / Modifications réservées / Printed in France / Réalisation HeadLines