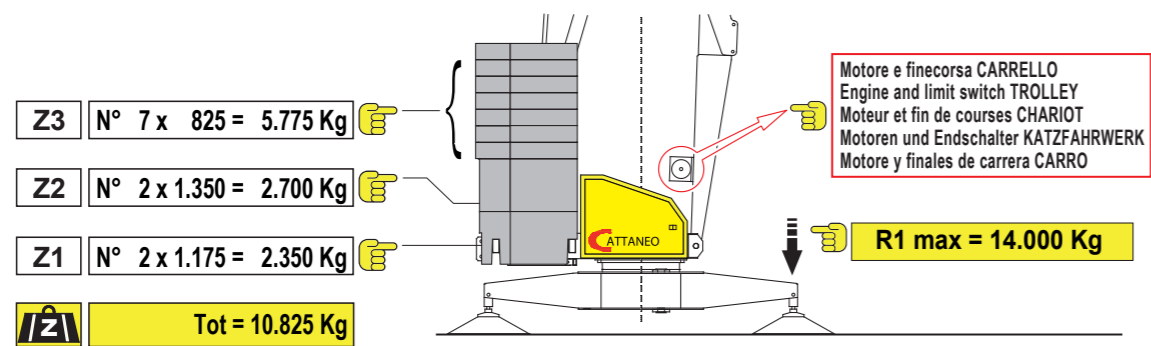
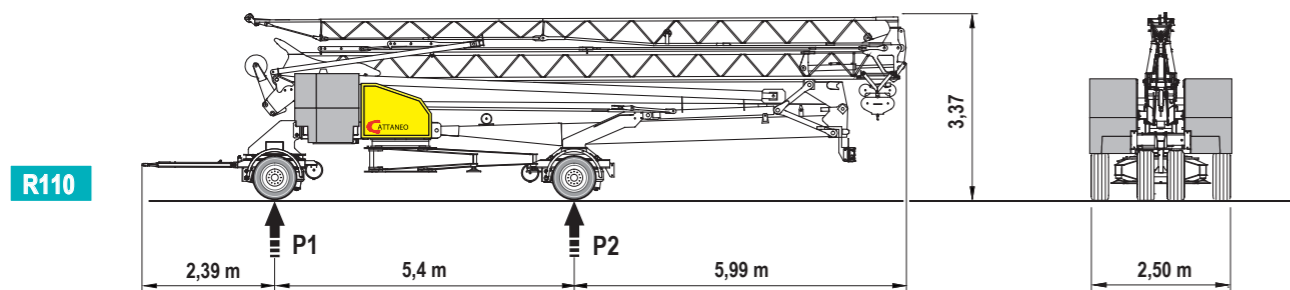
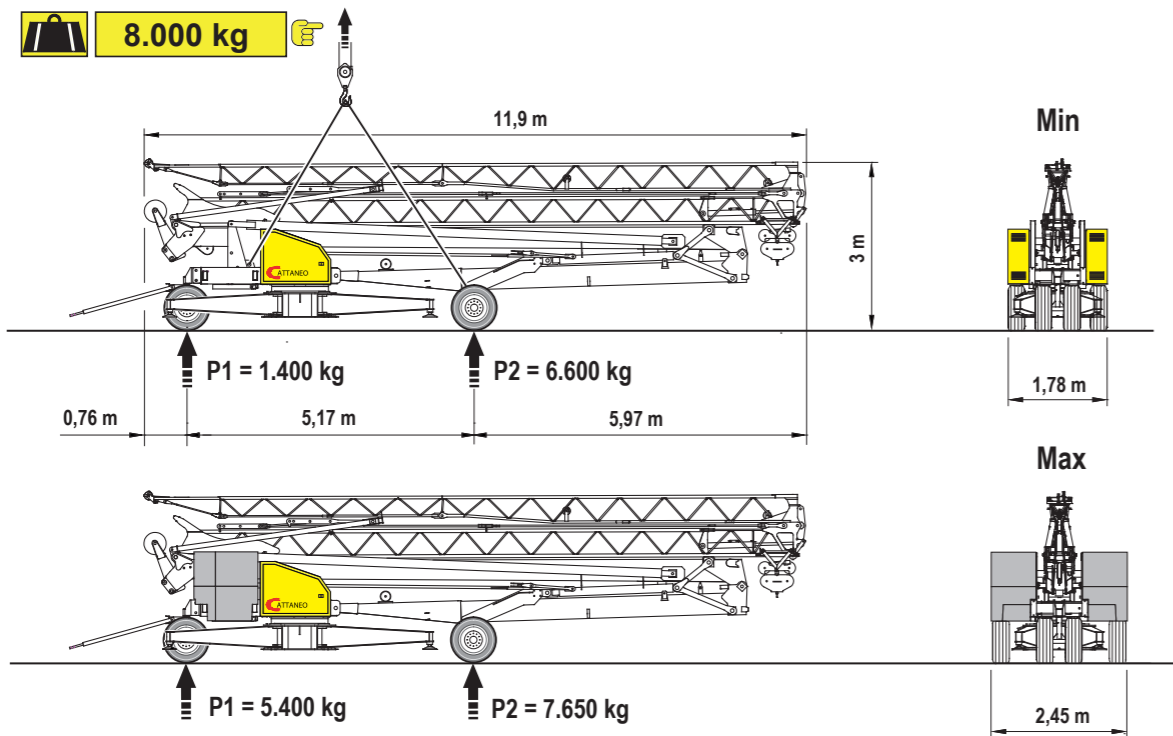


Contrappeso in lastre di cemento armato - Ferro-concrete ballast slabs
 Contrepoids en plaques de béton armé - Gegengewicht aus Betonplatten - Lastre en hormigón armado



Trasporto - Transport - Transport - Transport - Transporte



Otto	km/h	P1	P2
R110	80	6.836	8.214

Dir. 2007/46/CE

CATTANEO

Luigi Cattaneo S.p.A.
 via Trieste, 14 - 20020 Magnago (MI) Italia
 tel. +39 331 657132 - fax +39 331 305460
 www.cattaneogru.it - e-mail: cattgru@tin.it

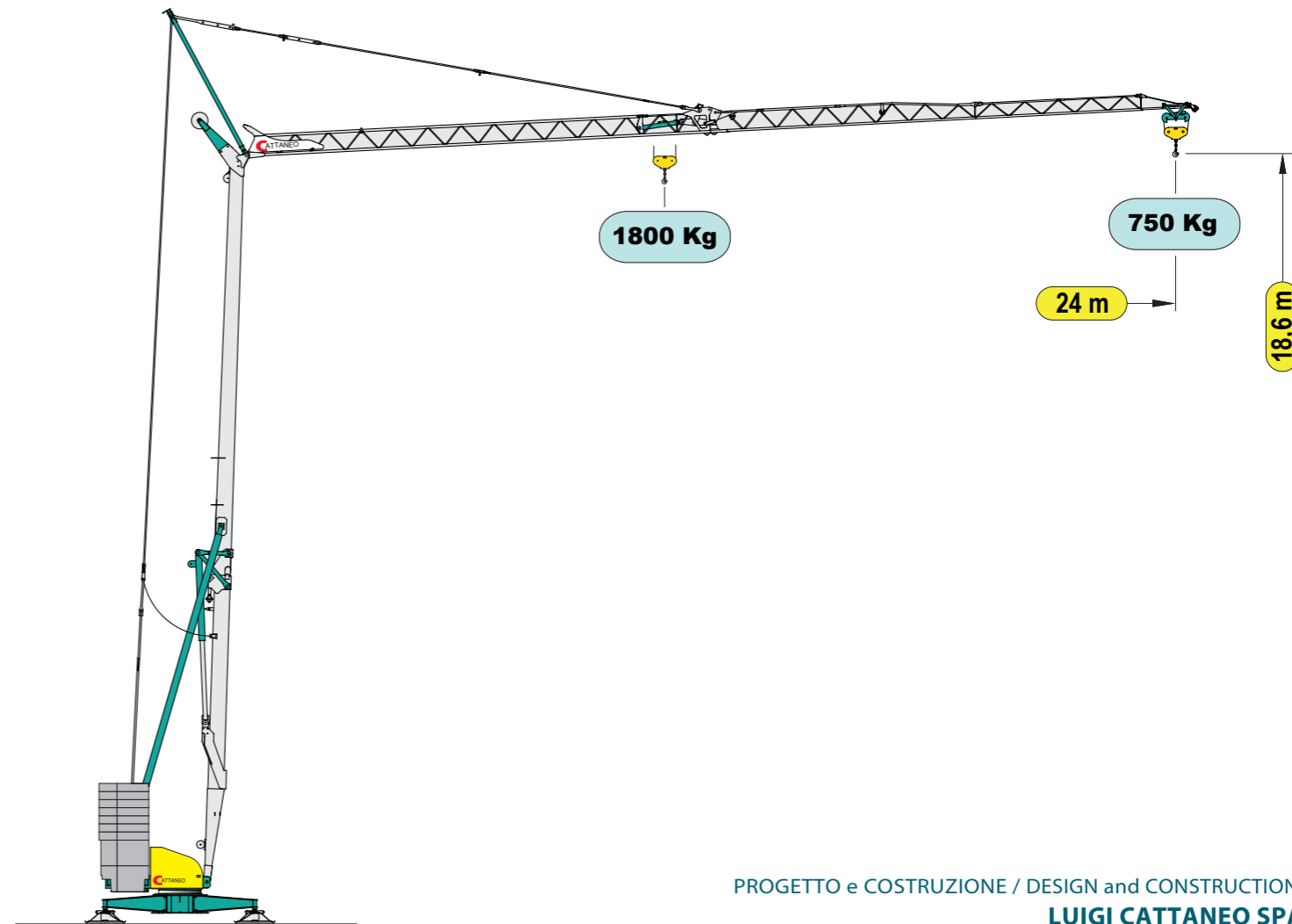
Rev. 12/2014

Specifiche suscettibili di variazioni senza preavviso - Specifications subject to modification without notice - Specifications susceptibles de modification sans avis préalable - Technische Daten und Angaben unter Vorbehalt - Especificaciones susceptibles de variación sin previo aviso

CM 71A

Gru idraulica a montaggio rapido

Hydraulic crane with quick assembling
 Grue hydraulique à montage rapide
 Hydraulischer Schnellmontagekran
 Grúa hidráulica de montaje rápido



La LUIGI CATTANEO S.p.A. ringrazia le proprie maestranze, i tecnici progettisti, i responsabili della produzione, i fornitori e tutti coloro che hanno collaborato con entusiasmo alla realizzazione di questo ambizioso progetto. Un ringraziamento va anche ai clienti che ci dimostrano la loro fiducia e ai collaboratori che si impegnano a far conoscere questa macchina sul mercato.


www.cattaneogru.it

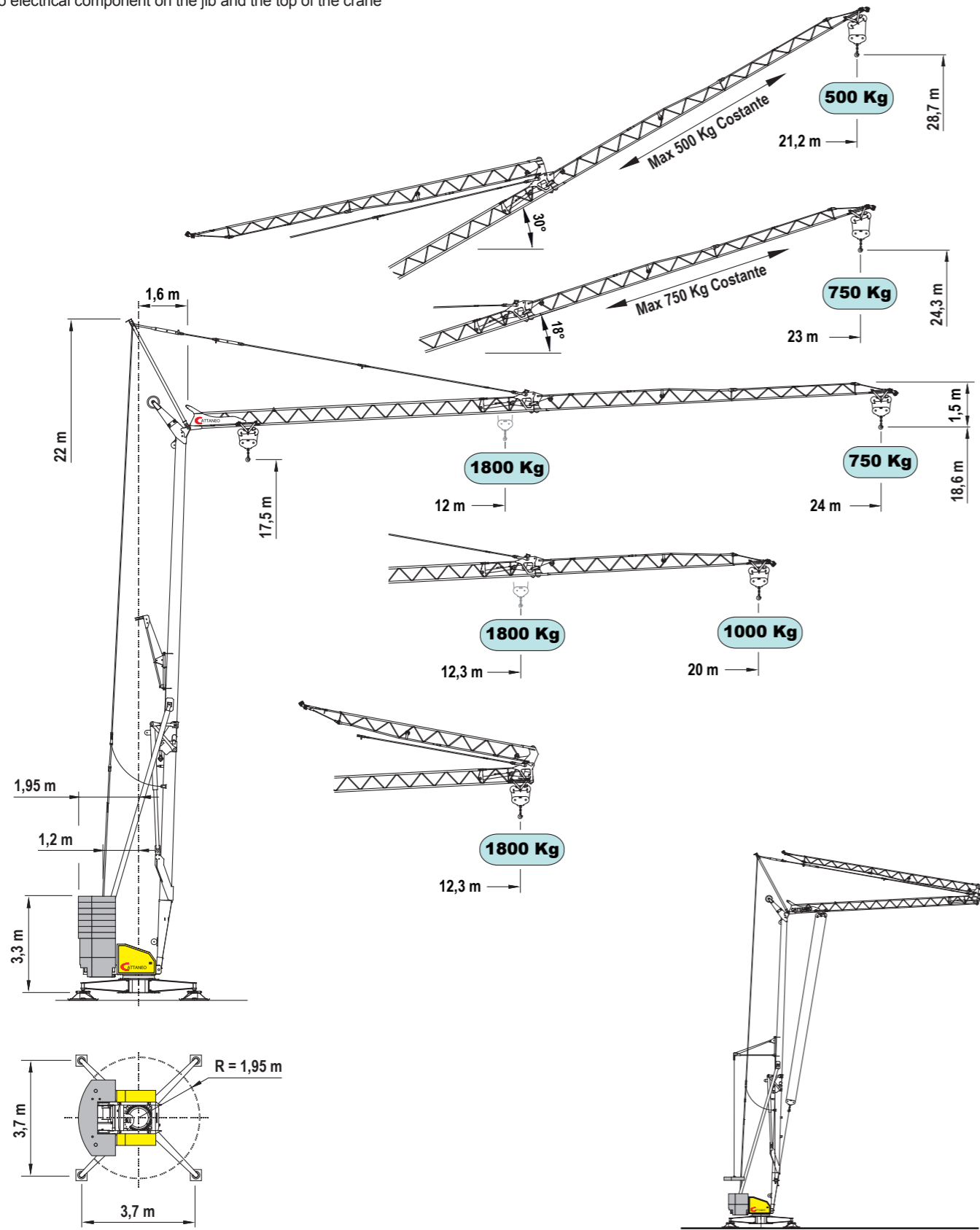
CATTANEO

CE LWA 96 dB

EN 14439 C25

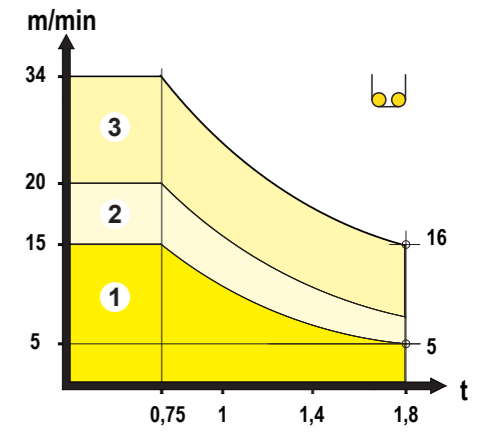
DIN 15018-H1/B3

 Nessun componente elettrico sul braccio e sulle parti alte della gru
No electrical component on the jib and the top of the crane

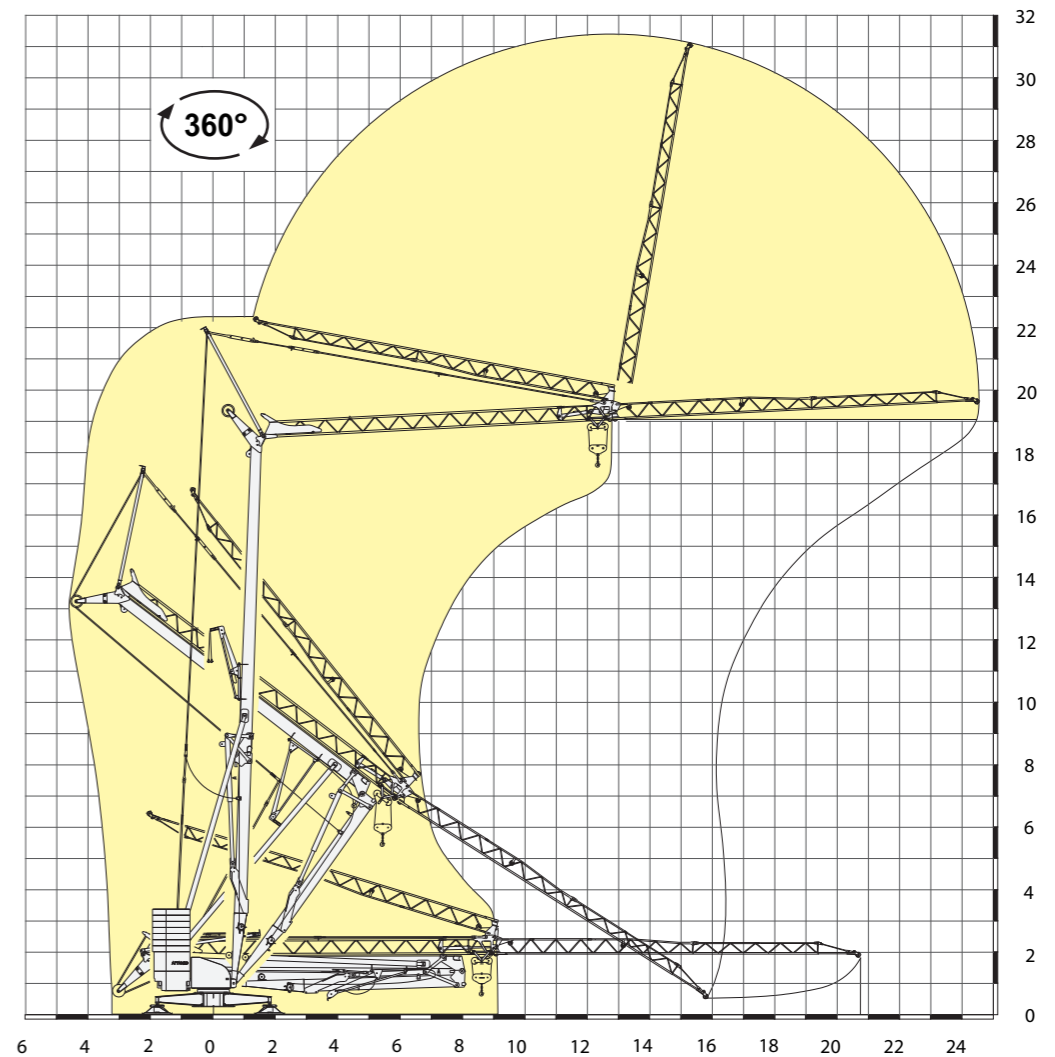


Prestazioni - Performances - Prestations - Leistungen - Prestaciones

kVA	230V - 50Hz			230V - 50Hz			400V - 50Hz			
	1	2	3	1	2	3	1	2	3	
inverter	5,5/1400			5,5/1400			5,5/1400			
inverter	m/min	5	14(10)	20(15)	m/min	5	16	34		
	kg	1.800	1.400	750	kg	1.800	1.800	750		
inverter	m/min	20 - 35			m/min			20 - 40		
	kg	1.800			kg			1.800		
inverter	1,8/1400			1,8/1400			1,8/1400			
	g/min			g/min			0,25 - 0,9			



Montaggio - Erection - Montage - Montage - Montaje



Curve di carico	kg	1800	1600	1400	1200	1000	900	750
Load diagrams	m	12.0	12.9	14.4	16.3	18.9	20.6	24.0
Courbes de charge	m	12.3	13.5	15.1	17.2	20.0		
Lastkurven	m	12.3						
Curvas de cargas	m	12.3						

Documento commerciale non contrattuale - This commercial document is not legally binding
Document commercial non contractuel - Unverbindliches Vertriebsdokument
Documento commercial no contractual