

Poids de la grue sans lest : 8,5 t.

A	Treuil TDPC 8	Vitesse	2 brins	Moteur
			6 m/mn	7,5 ch
			25 m/mn 1500 kg	
			50 m/mn 750 kg	
	6 m/mn			

B	40 m/mn	4 ch
C	0,3 et 1 t/mn progressive	2 ch
D	30 m/mn	2 x 1,5 ch

TRANSPORT

Tractable derrière camion grâce à l'adaptation des essieux débrochables. Essieux interchangeables de la gamme des GMR POTAIN.

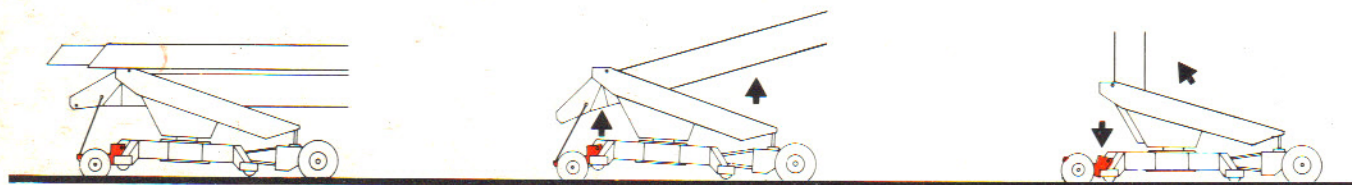
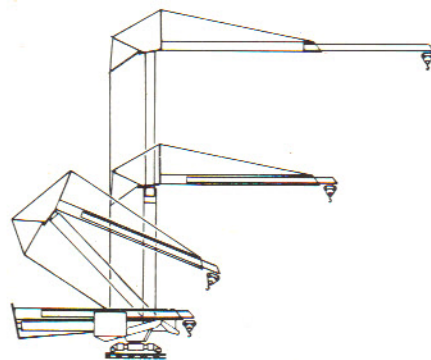
Faible encombrement de la machine en transport.

MONTAGE

Montage continu entièrement automatique sans aucune intervention manuelle. Temps et aire de montage réduits au maximum. Télécommande de montage indépendante de la commande de travail, évitant toutes fausses manœuvres. Verrouillage automatique du mât sur châssis tournant. Système (breveté) de tension automatique des élingues arrière à toutes les hauteurs. Aucun câble ne traîne sur le sol, même le câble de levage.

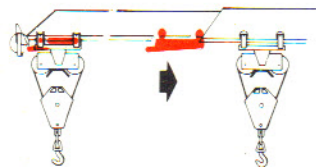
MISE SUR VOIE OU SUR VERINS

Mise sur voie ou sur vérins (brevetée), automatique pendant le montage de la grue.



LE CYCLE CARRÉ

- Grâce à une flèche distributrice télescopable (brevetée), sur laquelle circule sur toute la longueur un ensemble chariot, composé de deux sous-ensembles verrouillables automatiquement (voir figure ci-contre).
- Grâce à un mât télescopique (breveté) permettant de travailler tous les 30 cm entre 9,5 m et 18 m. Le changement de hauteur se fait instantanément, que l'on soit en flèche courte ou longue.



DISTRIBUTRICE A FLÈCHE RELEVÉE

Un dispositif (breveté) permet de faire fonctionner les sécurités de fin de course dans toutes les positions du chariot.

MECANISMES

Levage : Treuil TDPC8, treuil à différentiel (breveté). Rattrapage automatique du mou du câble de levage pendant le montage.

Distribution : Entraîné par moto-réducteur, le réducteur placé à l'intérieur du tambour donne à ce treuil un encombrement réduit.

Orientation : Du type RCO (Record Control Orientation), mécanisme anti-ballant utilisé largement dans la gamme POTAIN.

Translation : Entraînement assuré par 2 moteurs indépendants. Mécanismes entièrement sous bain d'huile, aucun pignon à l'air libre.

SECURITES

Cette grue est conforme en tous points aux normes de sécurité NF E 52081 et 52082 et internationales.

Modifications réservées



Potain

R.C. Seine 63 B 4583

Export

89, av. du Pt-Roosevelt-F94150 - Chevilly-Larue
Téléphone : (1) 677.67.67 - Téléc 27001

71800 - La Clayette
Tél. : 3.83 - Téléc : 80.440

Agences : Paris - Lyon - Marseille - Rennes - Strasbourg - Toulouse

Potain preconise 