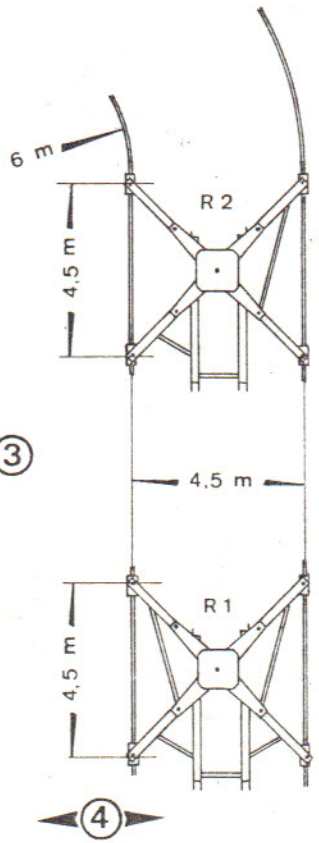
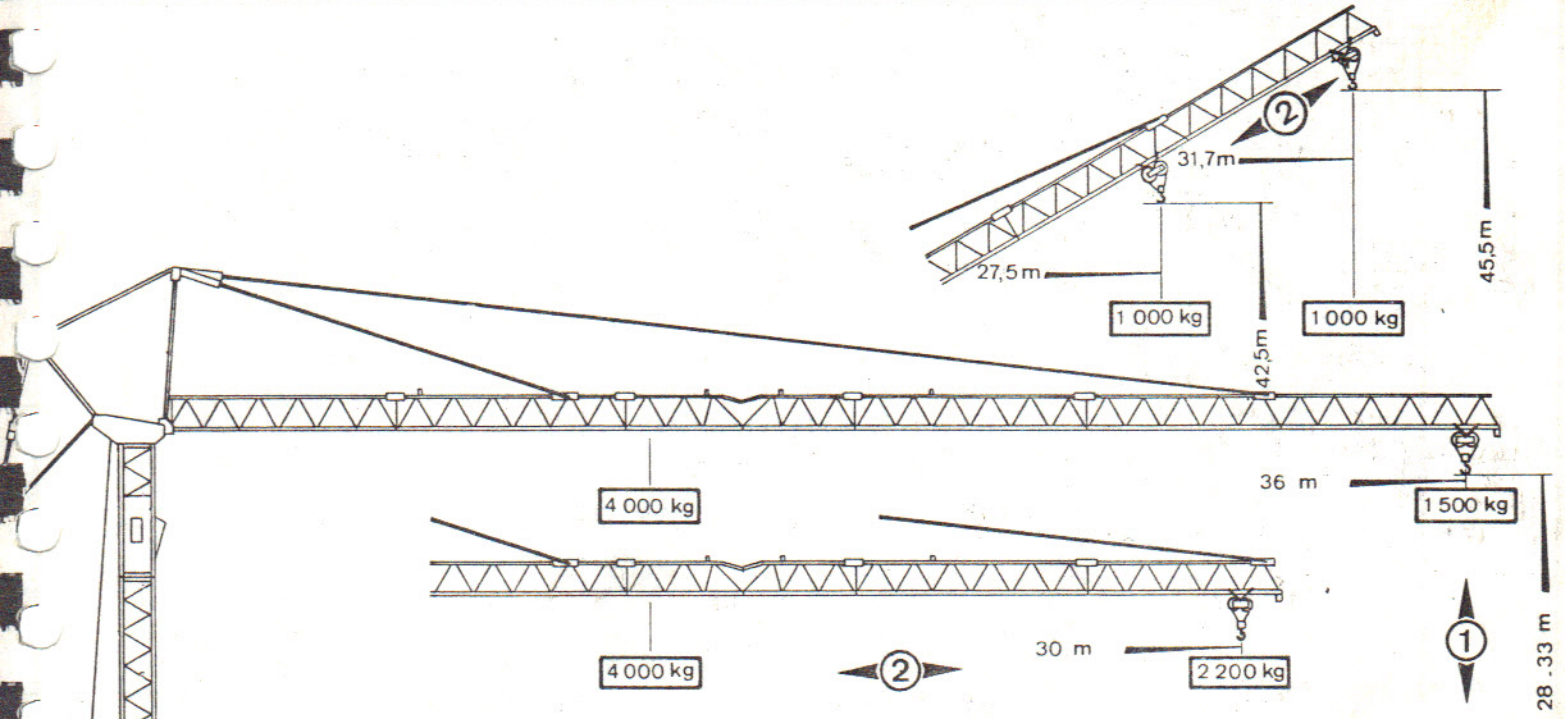


Potain

236 C

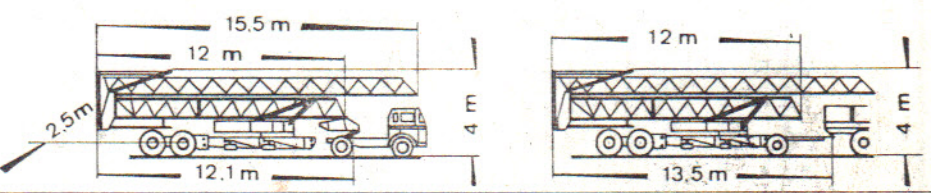
NF
100 % télescopique - telescopic crane



Charges - Loads (kg)
FLECHE 30 m
JIB 4000
Portées - Radii (m)
FLECHE 36 m
JIB 4000
Charges - Loads (kg)

4000	3555	3177	2867	2608	2388	2200																
3776	3356	3015	2732	2495	2290																	
15,9	16	17	18	19	20	21	22	23	24	25	26	27	28	29	30	31	32	33	34	35	36	
4000	3710	3249	2883	2586	2340	2133	1956	1803	1670	1553												
3890	3465	3056	2728	2460	2230	2040	1877	1735	1610	1500												

Poids de la grue sans lest : 22,6 t. environ
Weight of crane without ballast : 22,6 t. approx



Puissance électrique nécessaire : 25 KVA · 220/380V · 50 P
Necessary electric power : 25 KVA · 220/380V · 50 cycles

Treuil PC 15 Hoist winch		6 m/min 2 000 kg	3 m/min 4 000 kg	Moteur Motor 15 ch hp
		25 m/min 2 000 kg	12,5 m/min 4 000 kg	
		50 m/min 1 200 kg	25 m/min 2 400 kg	
		6 m/min 2 000 kg	3 m/min 4 000 kg	

	15-40 m/min	5 ch hp
	0,2 - 0,4 - 0,8 tr/min rpm	5 ch hp
R1 	30 m/min	2 x 2 ch hp
R2 	30 m/min	4 x 3 ch hp

