

GMR 326 C

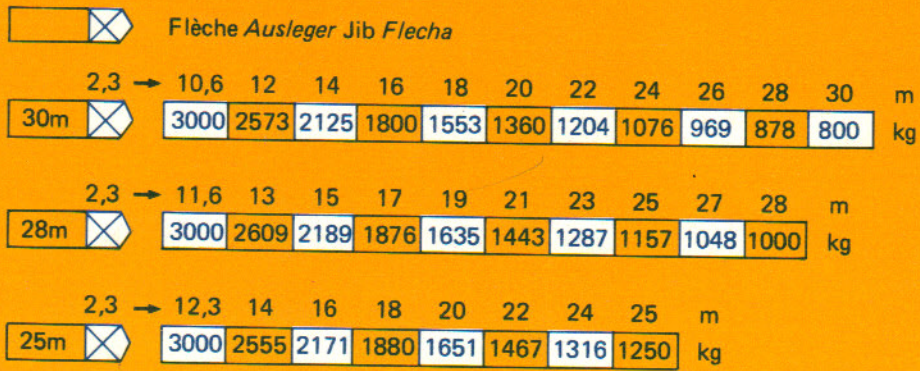
POTAIN 

Courbes de charges

Lastkurven

Load diagrams

Curvas de cargas

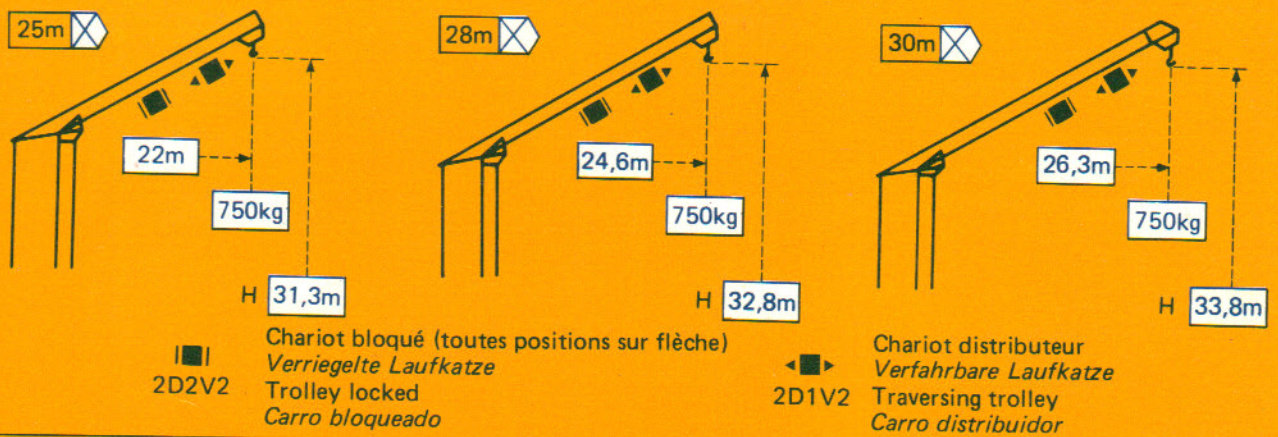


Flèche relevée

Ausleger in Steilstellung

Luffing jib

Flecha izada

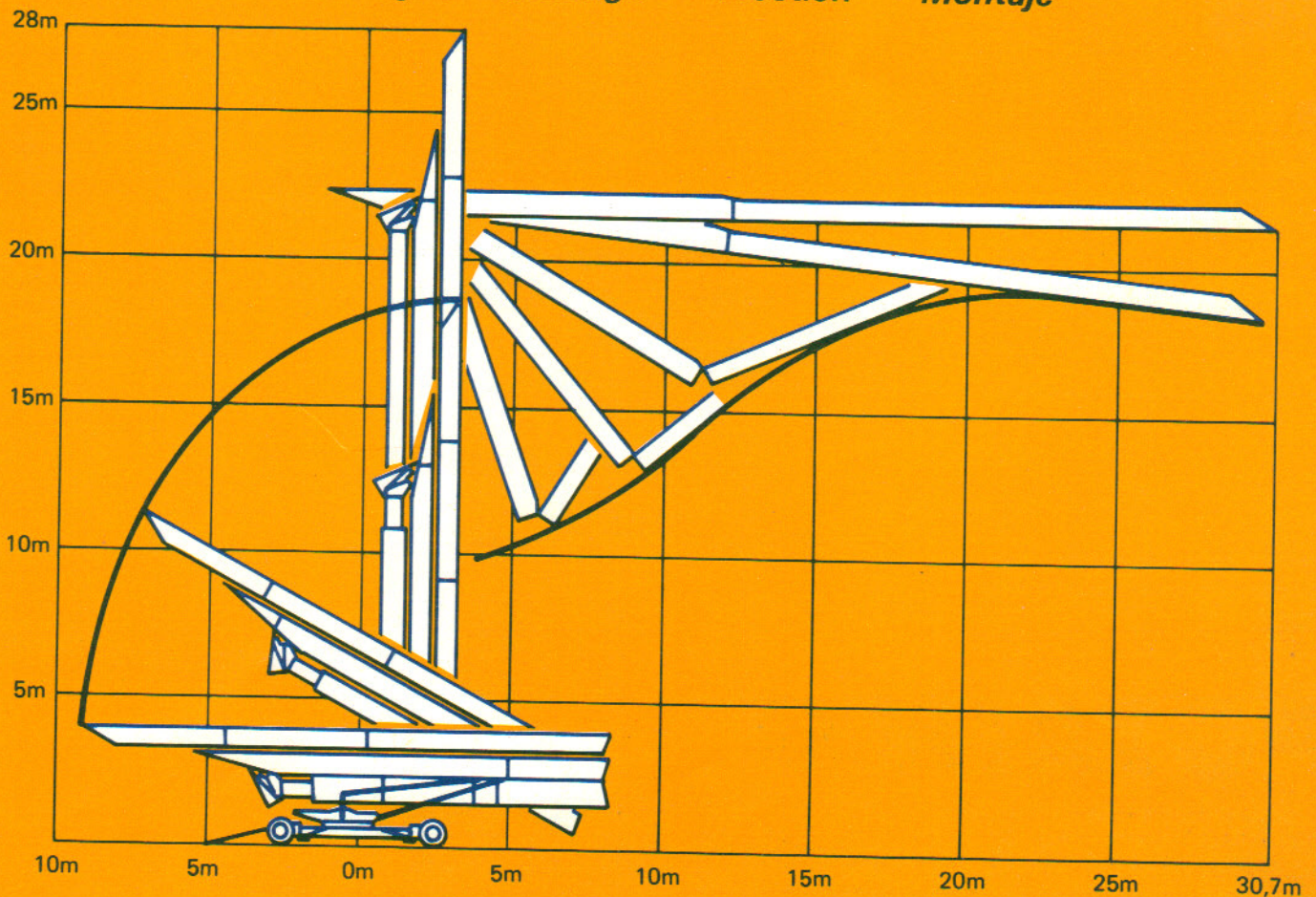


Montage

Montage

Erection

Montaje







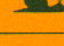








Mécanismes

Antriebe

Mechanisms

Mecanismos

				m/min	kg	ch-PS hp	kW
Levage Heben Hoisting Elevación	15 TDPC 10 			8	1500	5	3,7
				25	1500	15	11
				50	1000	5	3,7
				4	3000	15	11
				12,5	3000	5	3,7
				25	2000	15	11
Distribution - <i>Katzfahren</i> Trolleying - <i>Distribución</i>		2 D1 V2	35		4	3	
		2 D2 V2	14 - 42		3	2,2	
Orientation - <i>Schwenken</i> Slewing - <i>Orientación</i>		RCV 20	0 → 1 tr/min U/min-rpm		3	2,2	
Translation - <i>Kranfahren</i> Travelling - <i>Traslación</i>		TVD 121	25		2 x 1,4	2 x 1	
Réseau - <i>Netzstrom</i> - Mains supply - <i>Red</i>						380V - 50 HZ	
Puissance électrique nécessaire - <i>Anschlusswert</i> - Necessary electric power - <i>Potencia electrica necesaria</i>						20 KVA	
Groupe électrogène - <i>Stromaggregat</i> - Generator set - <i>Grupo electrogeno</i>						*	

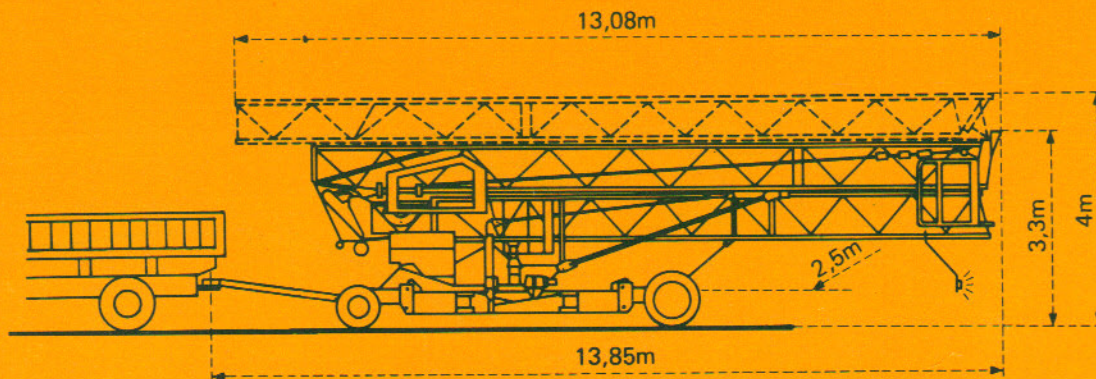
*Nous consulter - *Auf Anfrage* - Consult us - *Consultarnos*

Transport

Transport

Transport

Transporte



Version tractée derrière camion
Ausführung als LKW Anhänger
 Lorry towed version
Versión remolcable detrás de un camión

Version semi-portée : Nous consulter
Ausführung als Sattelaufleger : Auf Anfrage
 Tractor towed version : Consult us
Versión en semi-remolque : Consultarnos

NF E 52081 - 82

DIN 15018 H1 B3

POTAIN 

18, rue de Charbonnières - B.P. 173 F
 69132 ECULLY Cedex - FRANCE
 Tél. : 78.33.81.81 - Télex 330 179 - Télex Export 375 213 F

POTAIN GmbH 6082 MÖRFELDEN WALLDORF
 Nordendstr. 79-87 - Postfach 420
 Tél. : 06 105 704.0 - Télex 4.1857 45

GMR 326 C

Réf. 1986.51 KRV 1

Modifications réservées - Änderungen vorbehalten - Subject to modification - Modificaciones Reservadas
 Printed in France