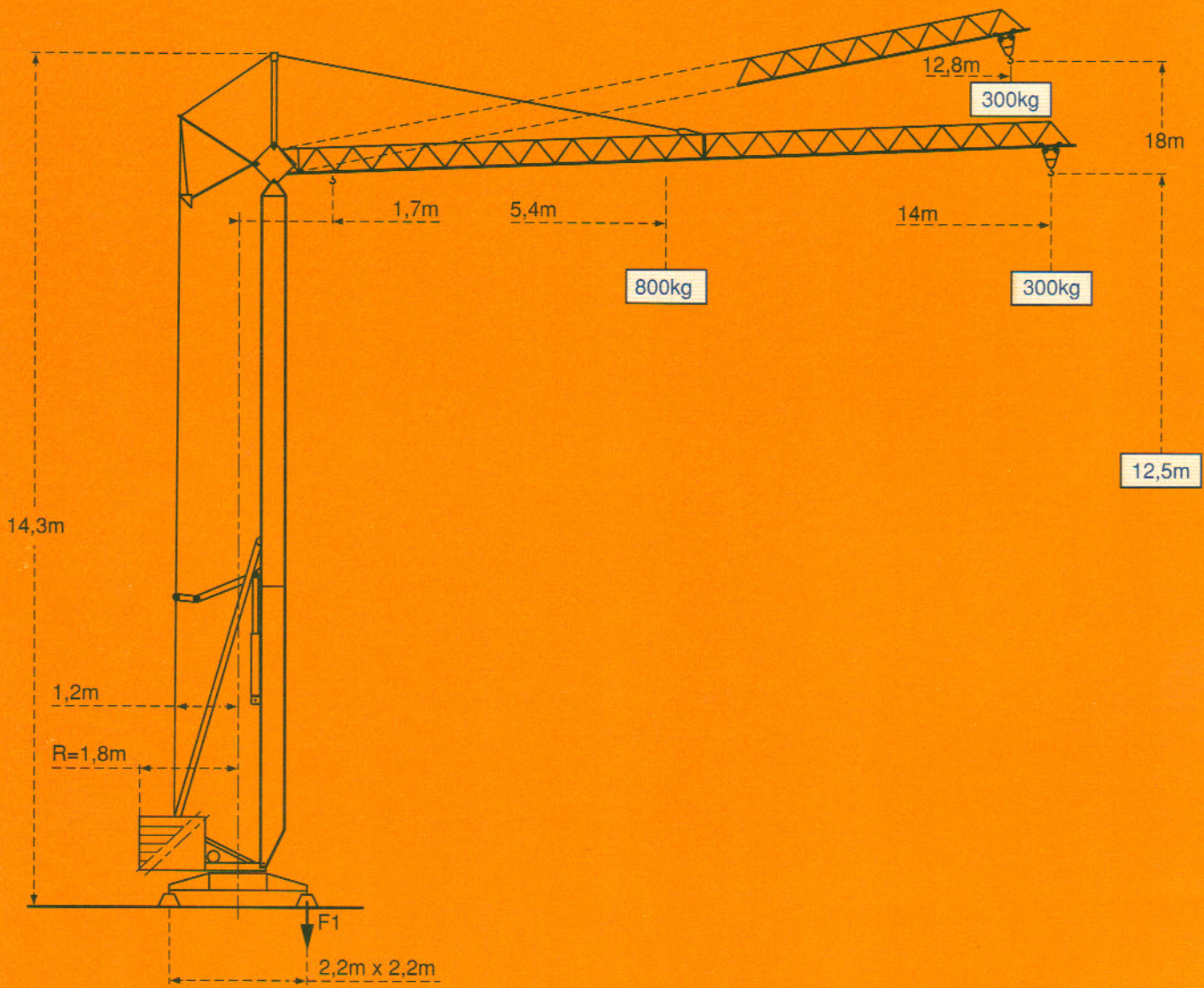


GMH 412

POTAIN 
FERGRU



F1 = Réactions Eckdrücke Reactions Reacciones Reazioni

F1	● 4,06 t	■
----	----------	---

⊞	2,8 t
---	-------

- En service
- Hors service

- In Betrieb
- Ausser Betrieb

- In service
- Out of service

- En servicio
- Fuera de servicio

- In servizio
- Fuori servizio

⊞ A vide sans lest ni train de transport, avec flèche et hauteur maximum.

⊞ Ohne Last, Ballast und Transportachse, mit Maximalausleger und Maximalhöhe.

⊞ Without load, ballast or transport axles, with maximum jib and maximum height.

⊞ Sin carga, sin lastra, sin transporte, flecha y altura máximas.

⊞ A vuoto, senza zavorra ne assali di trasporto con braccio massimo e altezza massima.

Courbes de charges Lastkurven Load diagrams
Curvas de cargas Curve di carico

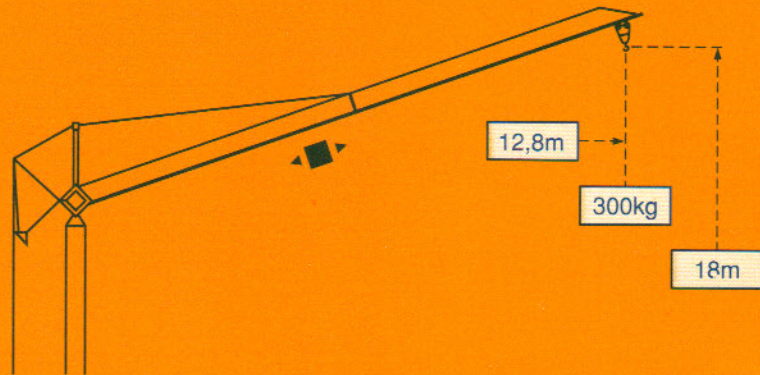


Flèche Ausleger Jib Flecha Braccio

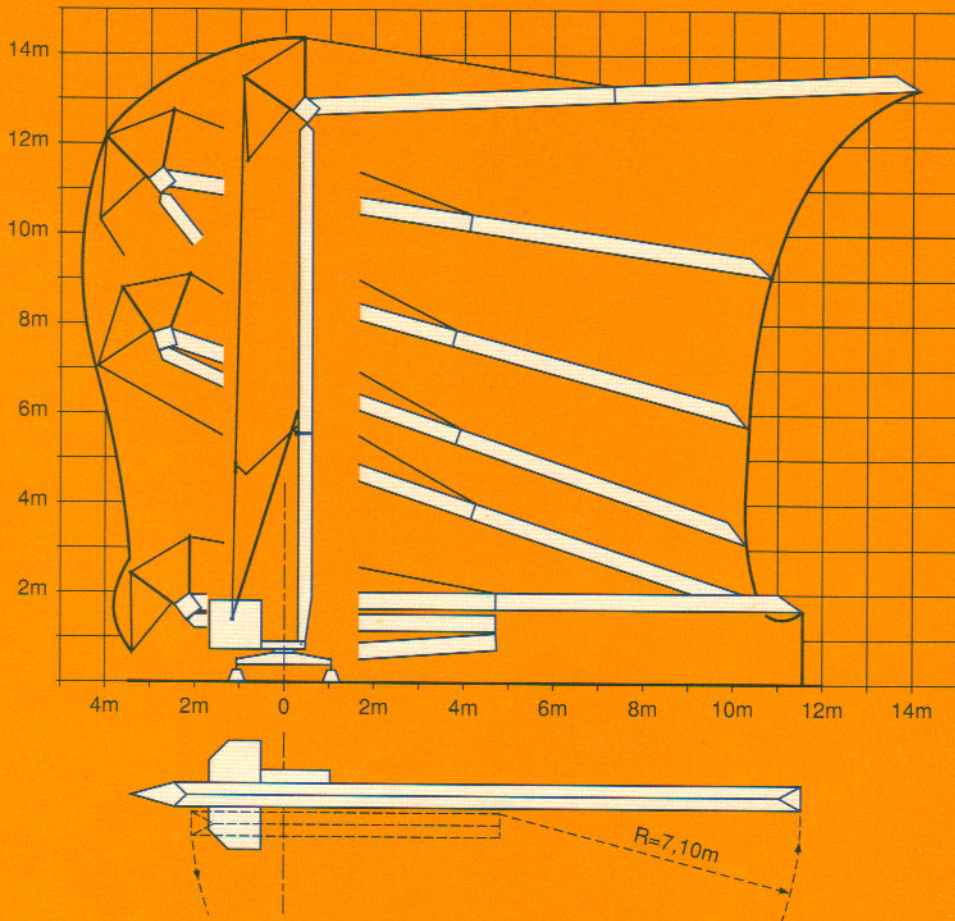
	5,4	7	8	9	10	11	12	13	14	m
14	800	670	570	500	440	400	360	330	300	Kg

Flèche relevée Ausleger in Steilstellung Luffing jib
Flecha izada Braccio impennato






◀ ■ ▶
 Chariot distributeur
 Verfahrbare Laufkatze
 Traversing trolley
 Carro distribuidor
 Carrellino distributore





Montage Montage Erection Montaje Montaggio



Mécanismes Antriebe Mechanisms Mecanismos Meccanismi

				m/min	kg	ch-PS hp	kW
Levage Heben Hoisting Elevación Sollevamento		220V		11,2	800	2,2	1,6
				22,5	400	2,2	1,6
		380V		14	800	4	2,9
				28	400	5	3,6

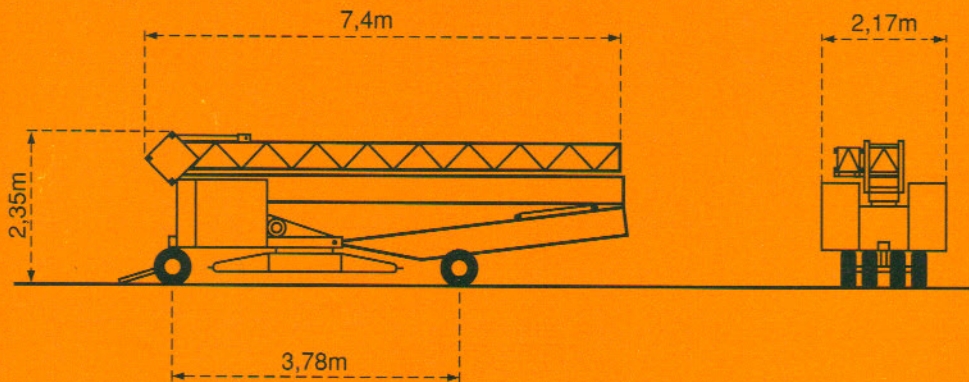
Distribution - <i>Katzfahren</i> - Trolleying <i>Distribución</i> - Distribuzione				30		1,5	1,1
--	---	--	--	----	--	-----	-----

Orientation - <i>Schwenken</i> - Slewing <i>Orientación</i> - Rotazione				0 → 1 tr/min U/min-rpm		0,6	0,4
--	---	--	--	------------------------------	--	-----	-----

Réseau - <i>Netzstrom</i> - Mains supply - <i>Red</i> - Reta elettrica						220 V 50 Hz	330 V 50 Hz
Puissance électrique nécessaire - <i>Anschlusswert</i> - Necessary electric power <i>Potencia eléctrica necesaria</i> - Potenza elettrica necessaria						5 kVA	7 kVA
Groupe électrogène - <i>Stromaggregat</i> - Generator set - <i>Grupo electrogeno</i> - Gruppo elettrogeno						*	

* Nous consulter - *Auf Anfrage* - Consult us - *Consultarnos* - Consultateci

Transport *Transport* Transport *Transporte* Trasporto



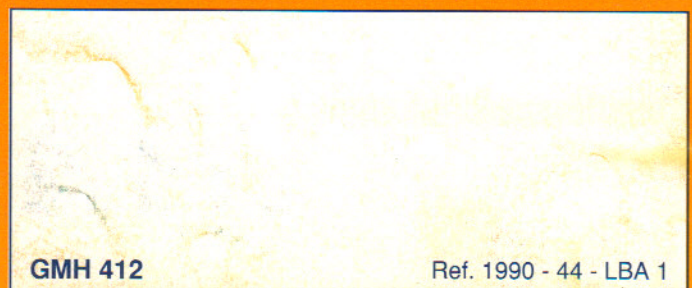
Conforme à la directive CEE 84/534 sur le niveau acoustique - Gemäss EWG-Richtlinie 84/534 über Schall-Leistungspegel
 In compliance with the EEC 84/534 Instruction on noise level - Conforme con la direttiva CEE 84/534 sobre el nivel acustico
 Conforme colla direttiva CEE 84/534 sul livello acustico.

NF E 52081 - 82

POTAIN 

18, rue de Charbonnières, B.P. 173-F 69132 ECULLY Cedex
 Tél. 72.20.20.20 - Télex 330 179 - Télex. Export 375 213 -
 Fax 72.20.20.00

POTAIN GmbH 6082 MÖRFELDEN WALLDORF
 Nordendstr. 79-87 - Postfach 420
 Tél. 06 105 704.0 - Télex 4.1857 45



GMH 412

Ref. 1990 - 44 - LBA 1

Modifications réservées - Änderungen vorbehalten - Subject to modification - Modifiche riservate
 Printed in France
 Réalisation: SODIPE