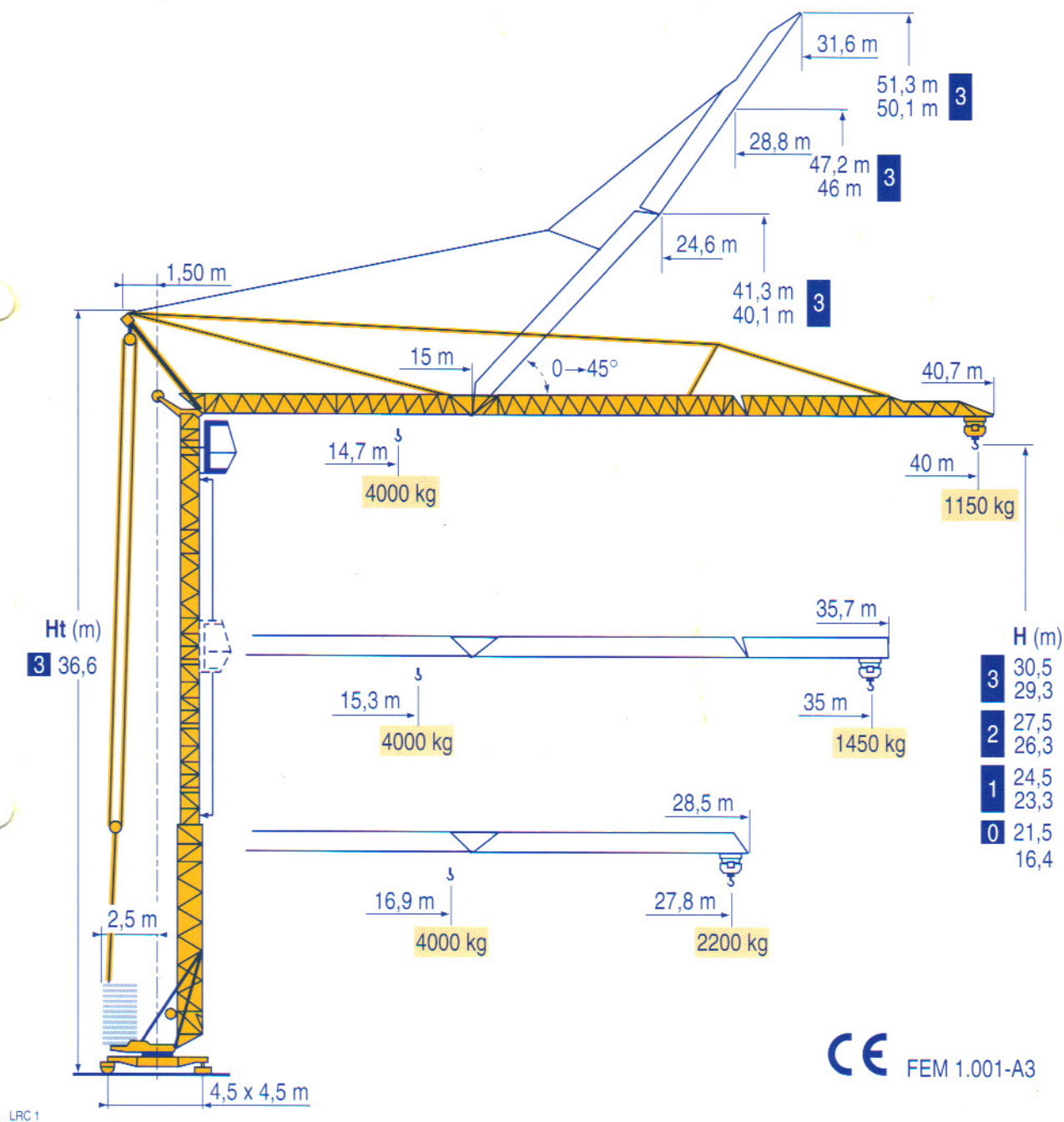


GTMR 336 B



- HD
- HDT
- GTMR
- CITY CRANE
- TOPKIT MD
MAXI MD
- MAXI TOPKIT
- Topless MDT
- MR



Courbes de charges
Lastkurven



Load diagrams
Curvas de cargas



Curve di carico
负荷曲线



40 m	2,8 ▶	14,7	16	18	20	22	24	26	26,3	28	30	32	34	36	38	40	m	
		4000	3600	3110	2740	2440	2190	1980	-	1810	1660	1530	1420	1320	1230	1150	kg	
										2000	1860	1710	1580	1470	1370	1280	1200	kg
35 m	2,8 ▶	15,3	16	18	20	22	24	26	27,6	28	30	32	34	35			m	
		4000	3800	3290	2890	2570	2310	2100	-	1920	1760	1620	1500	1450			kg	
										2000	1970	1810	1670	1550	1500		kg	
27,8 m	2,8 ▶	16,9	18	20	22	24	26	27,8									m	
		4000	3720	3270	2920	2630	2390	2200									kg	
LRC 1										2000							kg	

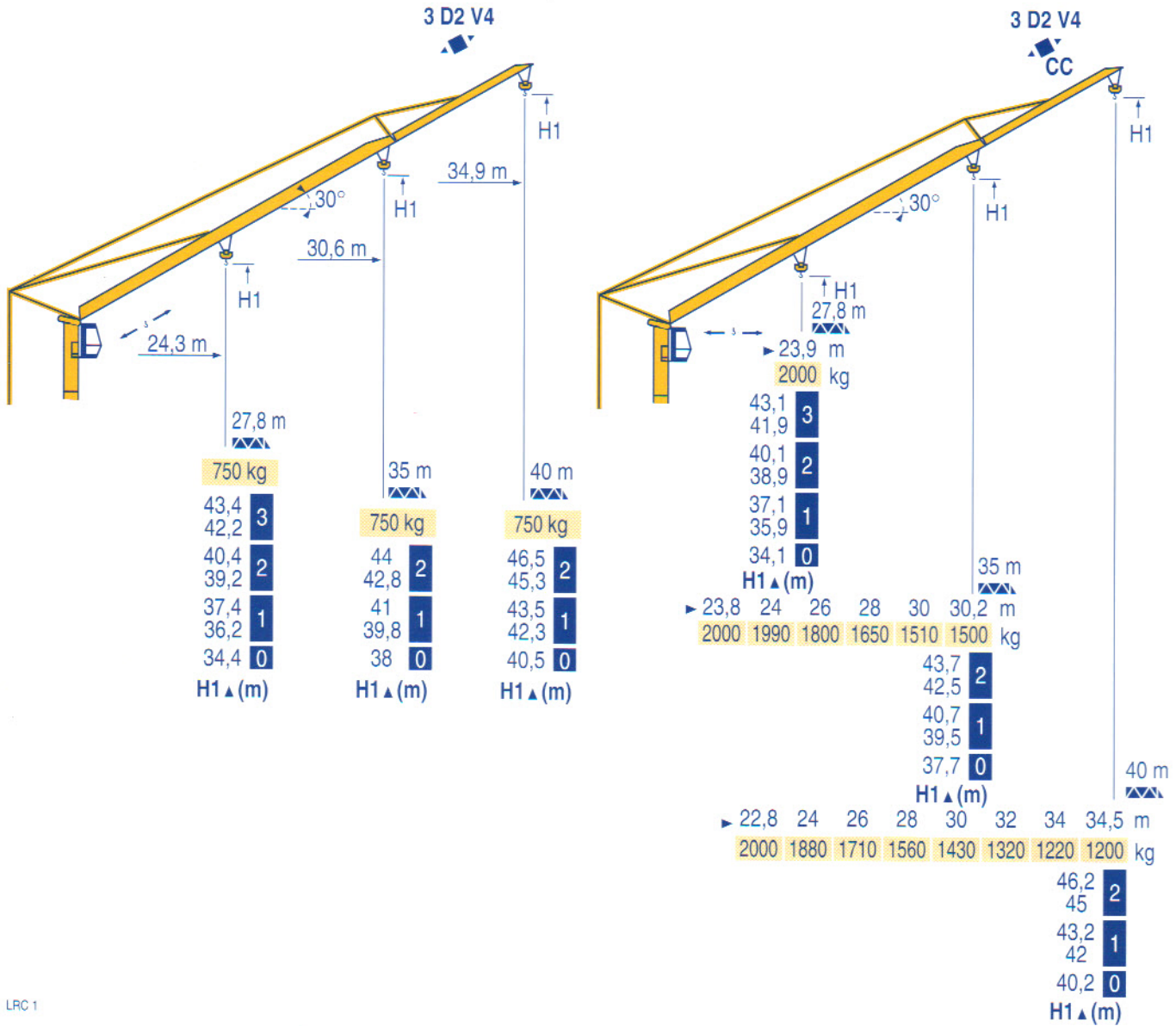
Flèche relevée
Ausleger in Steilstellung



Luffing jib
Flecha izada



Braccio impennato
起升吊臂



LRC 1

Chariot distributeur
Chariot distributeur
et courbes de charges

Traversing trolley
Traversing trolley
and load diagrams

Carrellino distributore
Carrellino distributore
e curve di carico

Verfahrbare laufkatze
Verfahrbare laufkatze
und lastkurven

Carro distribuidor
Carro distribuidor
y curvas de cargas

变幅小车
变副滑车和
负荷曲线

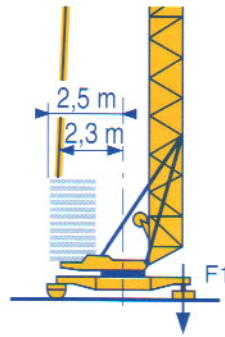
Réactions
Eckdrücke



Reactions
Reacciones



Reazioni
反力



F1 ● 26,4 t ■ 21 t

▲ 15,2 t

LRC 1

● Réactions en service ■ Réactions hors service ▲ A vide sans lest (ni train de transport) avec flèche et hauteur maximum.	F	● Reactions in service ■ Reactions out of service ▲ Without load, ballast (or transport axles), with maximum jib and maximum height.	GB	● Reazioni in servizio ■ Reazioni fuori servizio ▲ A vuoto, senza zavorra (ne assali di trasporto) con braccio massimo e altezza massima.	I
● Reaktionskräfte in Betrieb ■ Reaktionskräfte außer Betrieb ▲ Ohne Last, Ballast (und Transportachse), mit Maximalausleger und Maximalhöhe.	D	● Reacciones en servicio ■ Reacciones fuera de servicio ▲ Sin carga, sin lastre, (ni tren de transporte), flecha y altura máxima.	E	● 工作状态下的反应 ■ 非工作状态下的反应 ▲ 空载无压重也无运输车有吊臂和最大高度	C

Mécanismes
Antriebe



Mechanisms
Mecanismos



Meccanismi
机构



									ch - PS hp	kW
▲	20 TDPC 10	m/min	8	25	50	4	12,5	25	20	15
		kg	2000	2000	1300	4000	4000	2600		
▲	20 LVF 10	m/min	5	25	50	2,5	12,5	25	20	15
		kg	2000	2000	1300	4000	4000	2600		
◀ ▶	3 D2 V4	m/min	22 - 44						4	3
●	RCV 32	tr/min U/min rpm	0 → 0,8						4	3
 R ≥ 8 m	TVD 122	m/min	25						2 x 2	2 x 1,5
	TB 122	m/min	25						2 x 2	2 x 1,5

CEI 38	IEC 38	kVA	
400 V (+6% -10%) 50 Hz		25 kVA	84/534 - 87/405

LRC 1

● Levage ■ Distribution ● Orientation ● Translation ▲ Conforme aux directives CEE 84/534 et 87/405 sur le niveau acoustique	F	● Hoisting ■ Trolleying ● Slewing ● Travelling ▲ In compliance with the EEC 84/534 and 87/405 Instructions on noise level	GB	● Sollevamento ■ Diritribuzione ● Rotazione ● Traslazione ▲ Conforme alle direttive CEE 84/534 e 87/405 sul livello acustico	I
● Heben ■ Katzfahren ● Schwenken ● Kranfahren ▲ Gemäss EWG-Richtlinien 84/534 und 87/405 für den Schall-Leistungspegel	D	● Elevación ■ Distribución ● Orientación ● Traslación ▲ Conforme con las directivas CEE 84/534 y 87/405 sobre el nivel acustico	E	● 起升 ■ 变幅 ● 回转 ● 行走 ▲ 符合 CEE 84/534 - CEE 87/405 声晌度规定	C

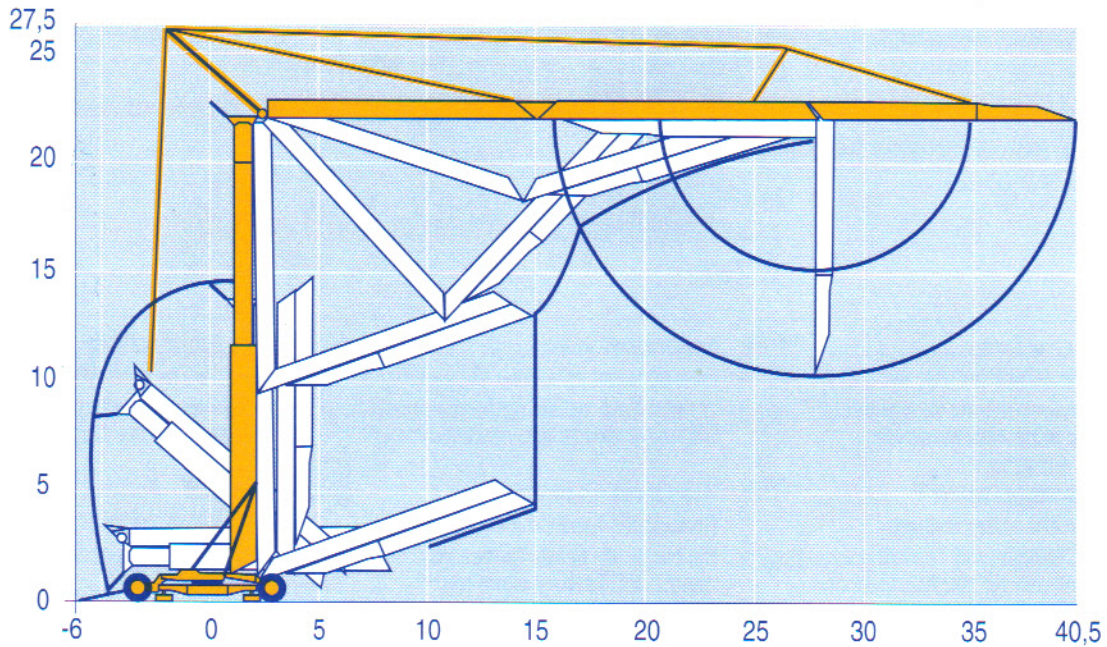
Montage
Montage



Erection
Montaje



Montaggio
安装



LRC 1

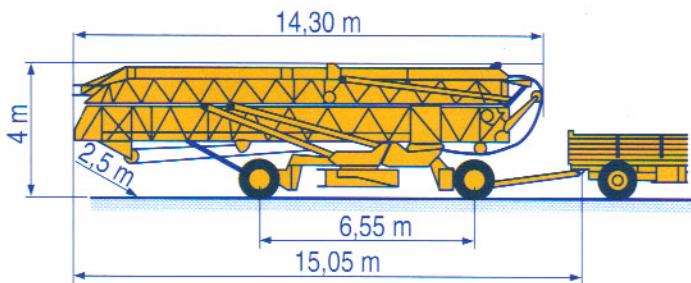
Transport
Transport



Transport
Transporte



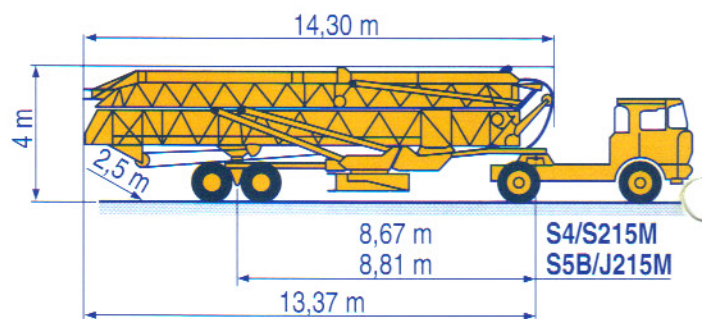
Trasporto
运输



15A/25A

DJ126M/S215M

CJ125M/J215M



S4/S215M
S5B/J215M

S4/S215M

S5B/J215M

LRC 1

POTAIN 
 GROUPE LEGRIS INDUSTRIES

18, Rue de Charbonnières, B.P. 173
 F-69132 ECULLY Cedex
 Tél. (33)04.72.18.20.20
 Fax (33)04.72.18.20.00
 http://www.potain.com
 E-mail : mkt@potain.fr

GTMR 336 B

Copyright.Reproduction interdite © POTAIN 1999

Deutschland
 POTAIN GmbH Tel : 06.105.704.0

Italia
 POTAIN S.p.A. Tel : 039.65.631

Singapore
 POTAIN PTE LTD Tel : (00.65) 227.1550

Réf. 1999.04 LRC 1

修改权在我方

Modifiche riservate

Subject to modification

Modifications réservées

Printed in France

Réalisation SODIPE