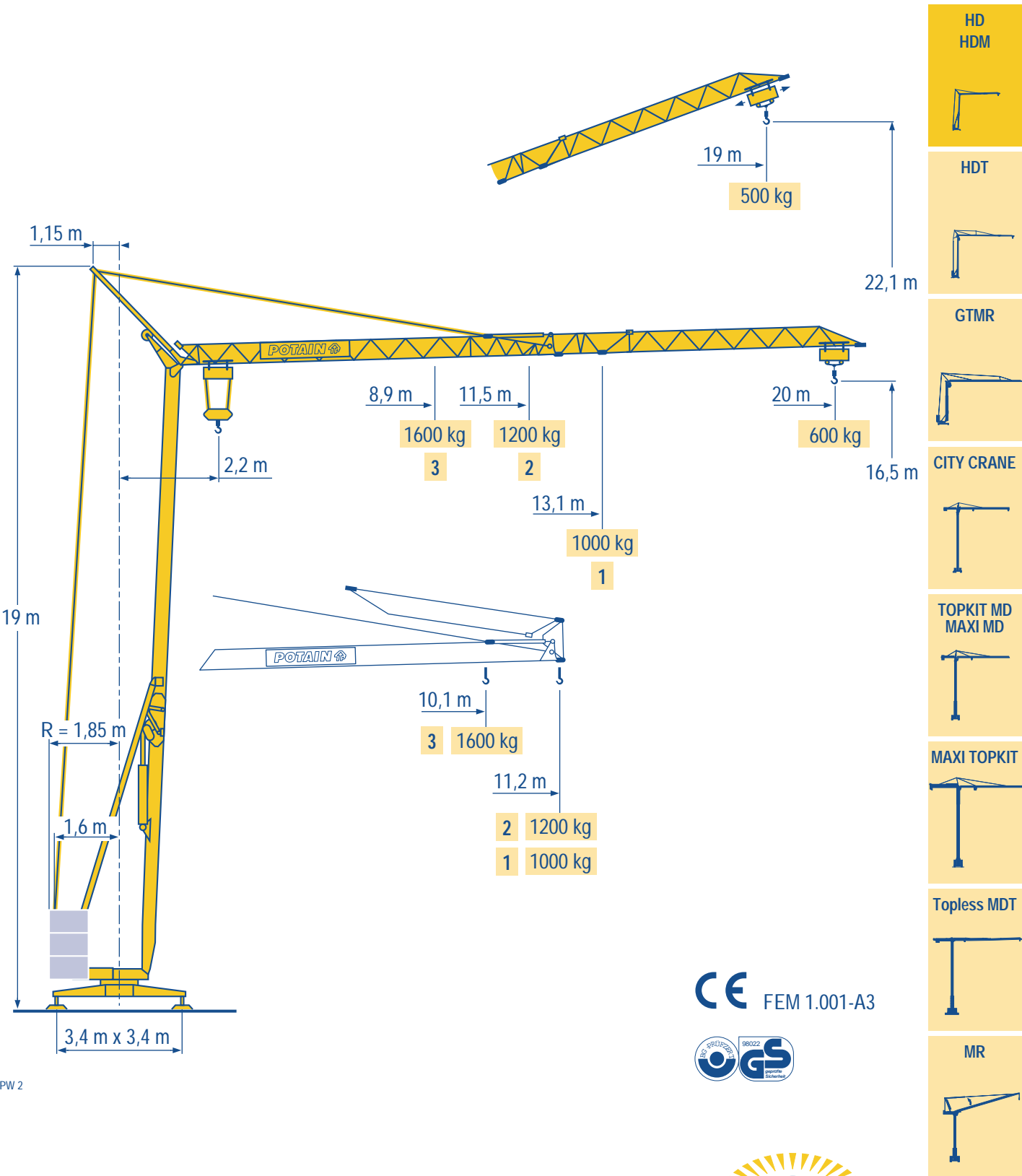
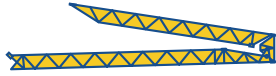


HD 12 A



LPW 2



1 1000 kg

20 m 2,2 ▶ 11,2 m
1000 kg

13,1 14 15 16 17 18 19 20 m
1000 925 855 790 730 685 640 600 kg

2 1200 kg

20 m 2,2 ▶ 11,2 m
1200 kg

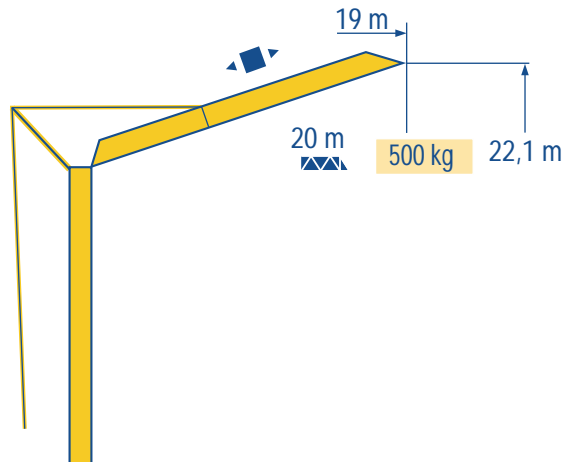
11,3 12 13 14 15 16 17 18 19 20 m
1200 1115 1015 925 855 790 730 685 640 600 kg

3 1600 kg

20 m 2,2 ▶ 10,1 11,2 m
1600 1410 kg

8,9 10 11 12 13 14 15 16 17 18 19 20 m
1600 1390 1240 1115 1015 925 855 790 730 685 640 600 kg

LPW 2



LPW 1



Chariot distributeur

Traversing trolley

Carrellino distributore



Verfahrbare laufkatze

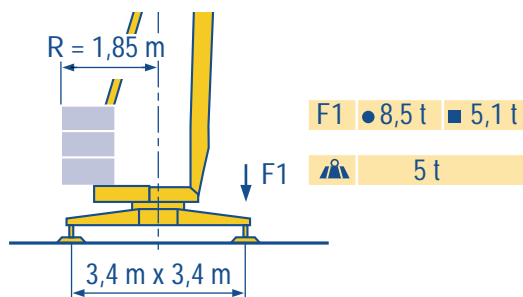
Carro distribuidor

变幅小车

Réactions en service
Réactions hors service
A vide sans lest (ni train de transport) avec flèche et hauteur maximum

Reacciones en servicio
Reacciones fuera de servicio
Sin carga, sin lastre, (ni tren de transporte), flecha y altura máxima.

Reazioni in servizio
Reazioni fuori servizio
A vuoto, senza zavorra (ne assali di trasporto) con braccio massimo e altezza massima



LPW 2

● Réactions en service
■ Réactions hors service
▲ A vide sans lest (ni train de transport) avec flèche et hauteur maximum

● Reaktionskräfte in Betrieb
■ Reaktionskräfte außer Betrieb
▲ Ohne Last, Ballast (und Transportachse), mit Maximalausleger und Maximalhöhe.

● Reactions in service
■ Reactions out of service
Without load, ballast (or transport axles), with maximum jib and maximum height.

● Reacciones en servicio
■ Reacciones fuera de servicio
Sin carga, sin lastre, (ni tren de transporte), flecha y altura máxima.

● Reazioni in servizio
■ Reazioni fuori servizio
A vuoto, senza zavorra (ne assali di trasporto) con braccio massimo e altezza massima

● 工作状态下的反应
■ 非工作状态下的反应
空载无压重也无运输车有吊臂和最大高度

Mécanismes
Antriebe

Mechanisms
Mecanismos

Meccanismi
机构

							ch - PS hp	kW
▲	3 L2 V5 1 Mono-Triphase	400 / 230 V	m/min	—	9	18	3	2,2
		230 V \neq	kg	—	1000	600		
◀▶	1 DC1 V2	—	m/min	20			1,5	1,1
▲	6 L2 V6 2	400 V	m/min	—	15	30	6	4,4
			kg	—	1200	700		
	6 PC 8 3	400 V	m/min	5	15	30	6	4,4
			kg	1600	1600	700		
6 LVF 6 2	230 V \neq	m/min	↑ 3 ↓ 3	↑ 10 ↓ 17	↑ 17 ↓ 30	5,5	4	
		kg	1200 1200	1200 1200	700 700			
◀▶	1 D1 V2	230 / 400 V	m/min	28			1,5	1,1
		400 V					1	0,75
⊙	RVF 20	—	tr/min U/min rpm	0 → 0,9			1,4	1

CEI 38	IEC 38	kVA	
230 V(+6% -10%) 50 Hz \neq	400 V(+6% -10%) 50 Hz	230 V : 4,6 kVA 400 V : 9 kVA	84/534 - 87/405

LPW 3

▲ Levage
◀▶ Distribution
⊙ Orientation
 \neq 50 Hz Monophasé
 Conforme aux directives CEE 84/534 et 87/405 sur le niveau acoustique

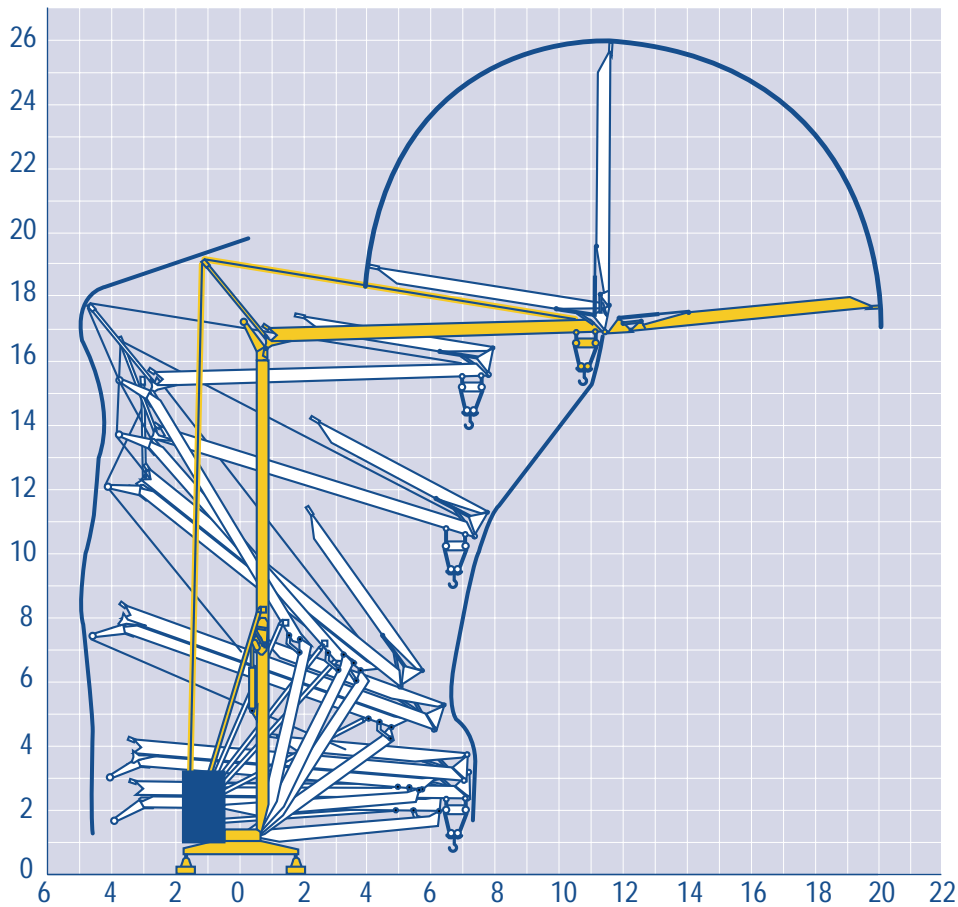
▲ Heben
◀▶ Katzfahren
⊙ Schwenken
 \neq 50 Hz Einphasige
 Gemäss EWG-Richtlinien 84/534 und 87/405 für den Schall-Leistungspegel

▲ Hoisting
◀▶ Trolleying
⊙ Slewing
 \neq 50 Hz Single phase
 In compliance with the EEC 84/534 and 87/405 Instructions on noise level

▲ Elevación
◀▶ Distribución
⊙ Orientación
 \neq 50 Hz Monofasica
 Conforme con las directivas CEE 84/534 y 87/405 sobre el nivel acustico

▲ Sollevamento
◀▶ Diritribuzione
⊙ Rotazione
 \neq 50 Hz Monofase
 Conforme alle direttive CEE 84/534 e 87/405 sul livello acustico

▲ 起升
◀▶ 变幅
⊙ 回转
 \neq 电源 : 50 Hz 单相
 符合 CEE 84/534 - CEE 87/405 声晌度规定



LPW 1

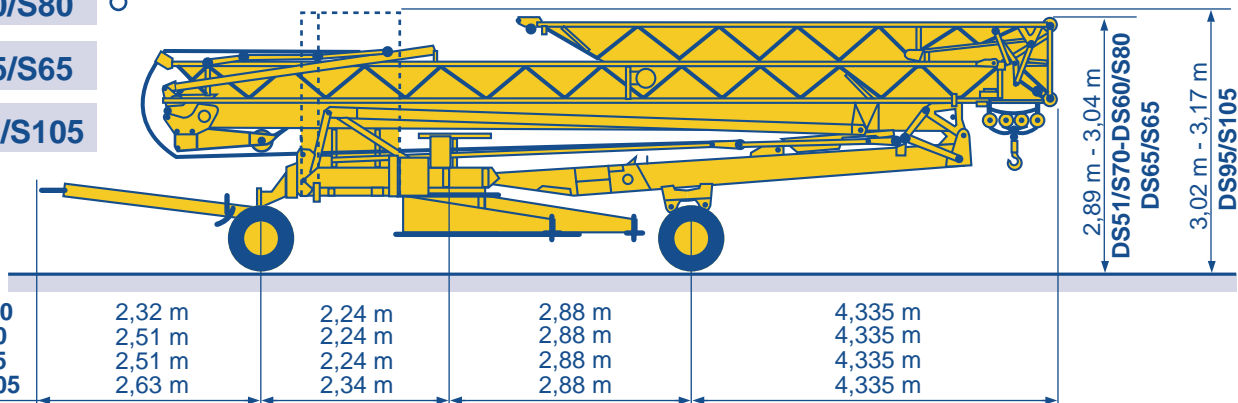
Transport
Transport

F Transport
D Transporte

GB Trasporto
E 运输

I
C

- DS51/S70 ○
- DS60/S80 ○
- DS65/S65
- DS95/S105



DS51/S70	2,32 m	2,24 m	2,88 m	4,335 m
DS60/S80	2,51 m	2,24 m	2,88 m	4,335 m
DS65/S65	2,51 m	2,24 m	2,88 m	4,335 m
DS95/S105	2,63 m	2,34 m	2,88 m	4,335 m

LPW 1

- Chantier
- Baustelle

F Site
D Obra

GB Cantiere
E 工地运输

I
C

POTAIN 
 GROUPE LEGRIS INDUSTRIES

18.Rue de Charbonnières, B.P. 173
 F-69132 ECULLY Cedex
 Tél. (33)04.72.18.20.20
 Fax (33)04.72.18.20.00
<http://www.potain.com>
 E-mail : mkt@potain.fr

HD 12 A

Copyright.Reproduction interdite © POTAIN 1998

Deutschland
 POTAIN GmbH Tel : 06.105.704.0
Italia
 POTAIN S.p.A. Tel : 0.331.49.33.11
Singapore
 POTAIN PTE LTD Tel : (00.65) 227.1550