

GMR HD 14 B

LKD 1

POTAIN  [®]



Courbes de charges - Lastkurven - Load diagrams - Curvas de cargas - Curve di carico



1 1200 kg

2,4 → 10,9 m
22 m 1200 kg

11,05	12	13	14	15	16	17	18	19	20	21	22	m
1200	1080	980	890	815	750	700	650	605	565	530	500	kg

2,4 → 10,9 m
20 m 1200 kg

11,5	12	13	14	15	16	17	18	19	20	m
1200	1140	1030	940	865	795	735	685	640	600	kg

2 1500 kg

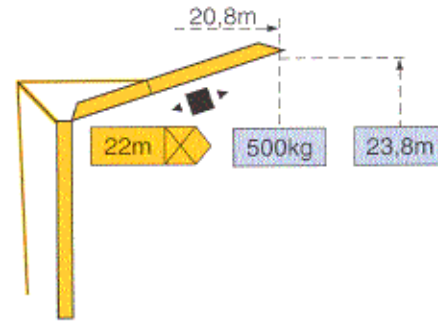
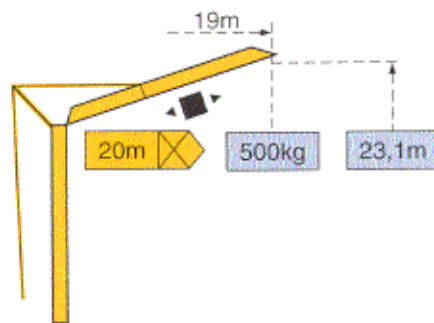
2,4 → 10,9 m
22 m 1500 kg

9,3	10	11	12	13	14	15	16	17	18	19	20	21	22	m
1500	1360	1205	1080	980	890	815	750	700	650	605	565	530	500	kg

2,4 → 10,9 m
20 m 1500 kg

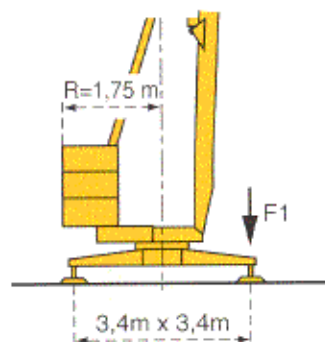
9,7	10	11	12	13	14	15	16	17	18	19	20	m
1500	1435	1275	1140	1030	940	865	795	735	685	640	600	kg

Flèche relevée - Ausleger in Steilstellung - Luffing jib - Flecha izada - Braccio impennato



Chariot distributeur Verfahrbare laufkatze Traversing trolley Carro distribuidor Carrellino distributore

Réaction - Eckdrücke - Reactions - Reacciones - Reazioni



F1	● 9t	■ 6,1t
⊕	6t	

● En service
■ Hors service

● In Betrieb
■ Ausser Betrieb

● In service
■ Out of service

● En servicio
■ Fuera de servicio

● In servizio
■ Fuori servizio

⊕ A vide sans lest ni train de transport avec flèche et hauteur maximum.

⊕ Ohne Last, Ballast und Transportachse, mit Maximalausleger und Maximalhöhe.

⊕ Without load, ballast or transport axles, with maximum jib and maximum height.

⊕ Sin carga, sin lastre, ni tren de transporte, flecha y altura máxima.

⊕ A vuoto, senza zavorra ne assali di trasporto con braccio massimo e altezza massima.

Mécanismes - Antriebe - Mechanisms - Mecanismos - Meccanismi

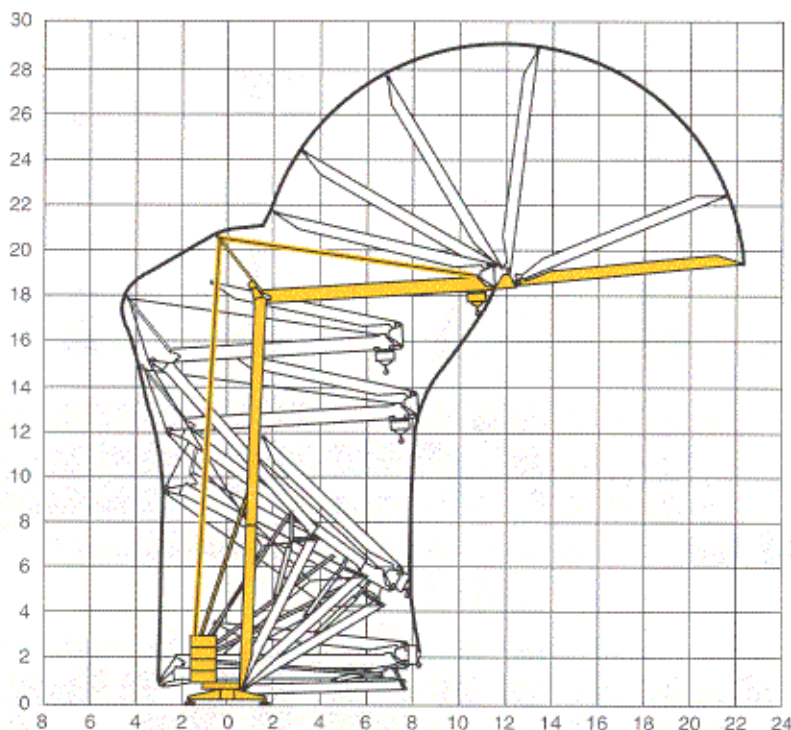
				m/mn	kg	ch -PS hp	kW
Levage <i>Heben</i> Hoisting <i>Elevación</i> Sollevamento	① 6L2V6	400V		18	1200	6	4,4
				36	600		
	① 6PC6	400V		4,5	1200	6	4,4
				18	1200		
	② 6PC7	400V		9,5	1500	6	4,4
				19	1500		
Levage <i>Heben</i> Hoisting <i>Elevación</i> Sollevamento (230V/400V)	① 6LVF6	230V(1)		3,6	1200	5,5	4
				12,5	1200		
				20	600		
				3,6	1200		
				20	1200		
				36	600		
		400V		3,6	1200		
				20	1200		
				36	600		
				36	600		
Distribution - <i>Katzfahren</i> - Trolleying <i>Distribución</i> - Distribuzione		230V/400V 400V	1 D1 V2	28		1,5 1	1,1 0,75
Orientation - <i>Schwenken</i> - Slewing <i>Orientación</i> - Rotazione		RVF 20		0 → 1 tr/mn - U/min - rpm		1,4	1
Réseau - <i>Netzstrom</i> - Mains supply - <i>Red</i> - Rete elettrica				50 Hz	CEI 38 IEC 38	(1) 230V(+6%-10%) 400V(+6%-10%)	
Puissance électrique nécessaire - <i>Anschlusswert</i> - Necessary electric power <i>Potencia eléctrica necesaria</i> - Potenza elettrica necessaria						(1) 230V : 6 kVA 400V : 9 kVA	
Groupe électrogène - <i>Stromaggregat</i> - Generator set - <i>Grupo electrogeno</i> - Gruppo elettrogeno						★	

(1) 230V 50 Hz Monophasé - *Einphasige* - Single phase - *Monofasica* - Monofase.

*Nous consulter - *Auf Anfrage* - Consult us - *Consultarnos* - Consultateci

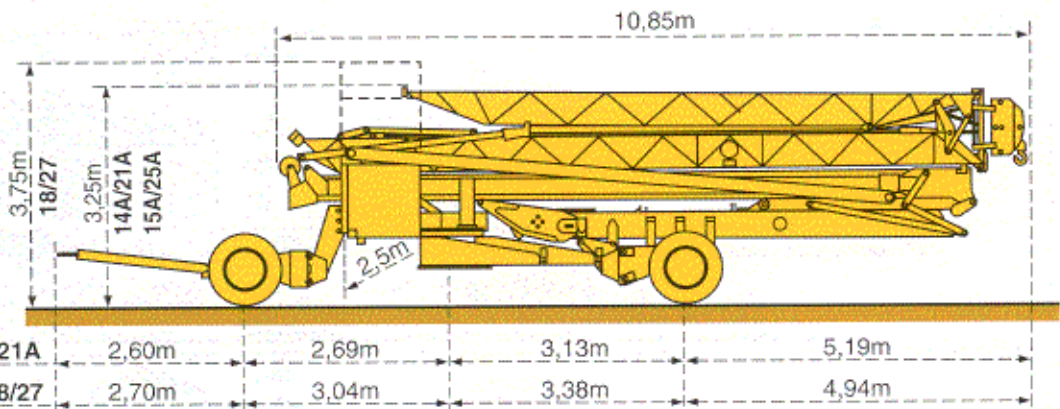
Conforme aux directives CEE 84/534 et 87/405 sur le niveau acoustique - *Gemäss EWG-Richtlinien 84/534 und 87/405 für den Schall- Leistungspegel*
In compliance with the EEC 84/534 and 87/405 Instructions on noise level - *Conforme con las directivas CEE 84/534 y 87/405 sobre el nivel acustico*
Conforme alle direttive CEE 84/534 e 87/405 sul livello acustico

Montage - *Montage* - Erection - *Montaje* - Montaggio



Transport - Transport - Transport - Transporte - Trasporto

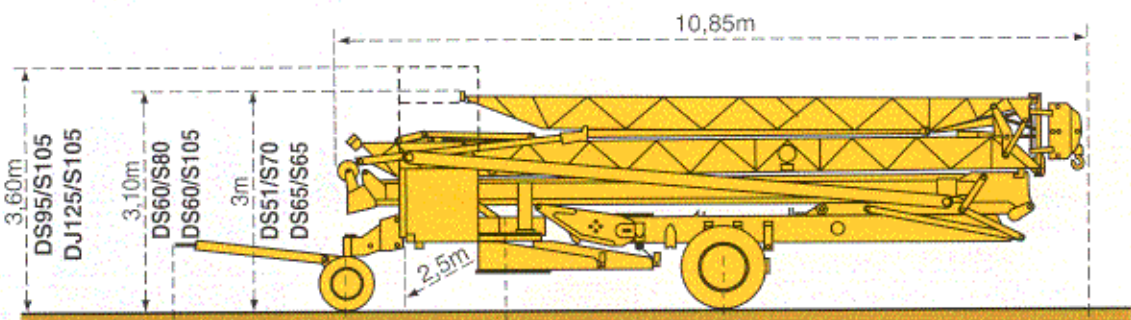
- 14A/21A
- 15A/25A
- 18/27



- Chantier
- Baustelle
- Site
- Obra
- Cantiere

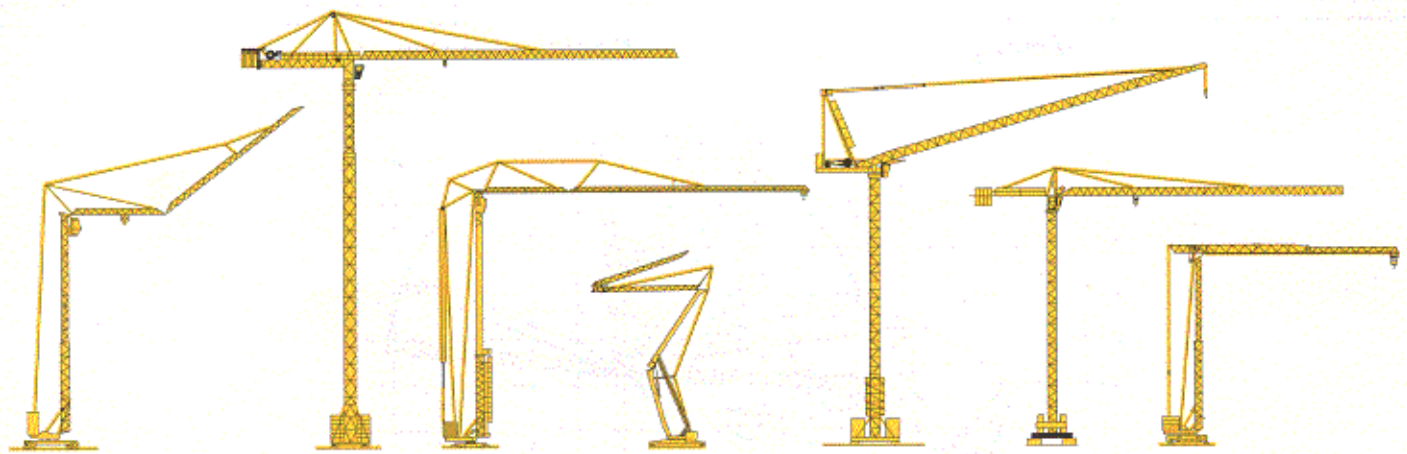
14A/21A	2,60m	2,69m	3,13m	5,19m
15A/25A - 18/27	2,70m	3,04m	3,38m	4,94m

- DS51/S70
- DS60/S80
- DS60/S105
- DS65/S65
- DS95/S105
- DJ125/S105



DS51/S70	1,74m	2,14m	3,18m	5,14m
DS60/S80	2,51m	2,14m	3,18m	5,14m
DS60/S105	2,51m	2,14m	3,18m	5,14m
DS65/S65	2,51m	2,14m	3,60m	4,72m
DS95/S105 - DJ125/S105	2,65m	2,24m	3,18m	5,14m

CE NF E 52081 - 82
DIN 15018.H1 B3



Document pour usage commercial uniquement - Benutzung dieser Unterlagen nur für Verkaufszwecke - Document for commercial use only - Documento para uso comercial unicamente - Documento per uso commerciale solamente

Copyright.Reproduction interdite © POTAIN 1996

POTAIN

GRUPE LEGRIS INDUSTRIES

18, Rue de Charbonnières, B.P. 173-F 69132 ECULLY Cedex
Tél. (33)04.72.20.20.20 - Fax (33)04.72.20.20.00

POTAIN GmbH	Deutschland	Tel : 06.105.704.0
POTAIN U.K.	Great Britain	Tel : 0895.44.52.61
Simma POTAIN	Italia	Tel : 039 65 631
POTAIN Portugal	Portugal	Tel : 02.968.08.89
POTAIN Belgium	Belgique	Tel : 15.42.08.80
Zhangjiagang POTAIN	China	Tel : 520. 877.451

GMR HD 14 B

Réf. 1996.23. LKD 2

Modifiche riservate Modificaciones reservadas Subject to modification Änderungen vorbehalten Modifications réservées Printed in France Réalisation SODIPE