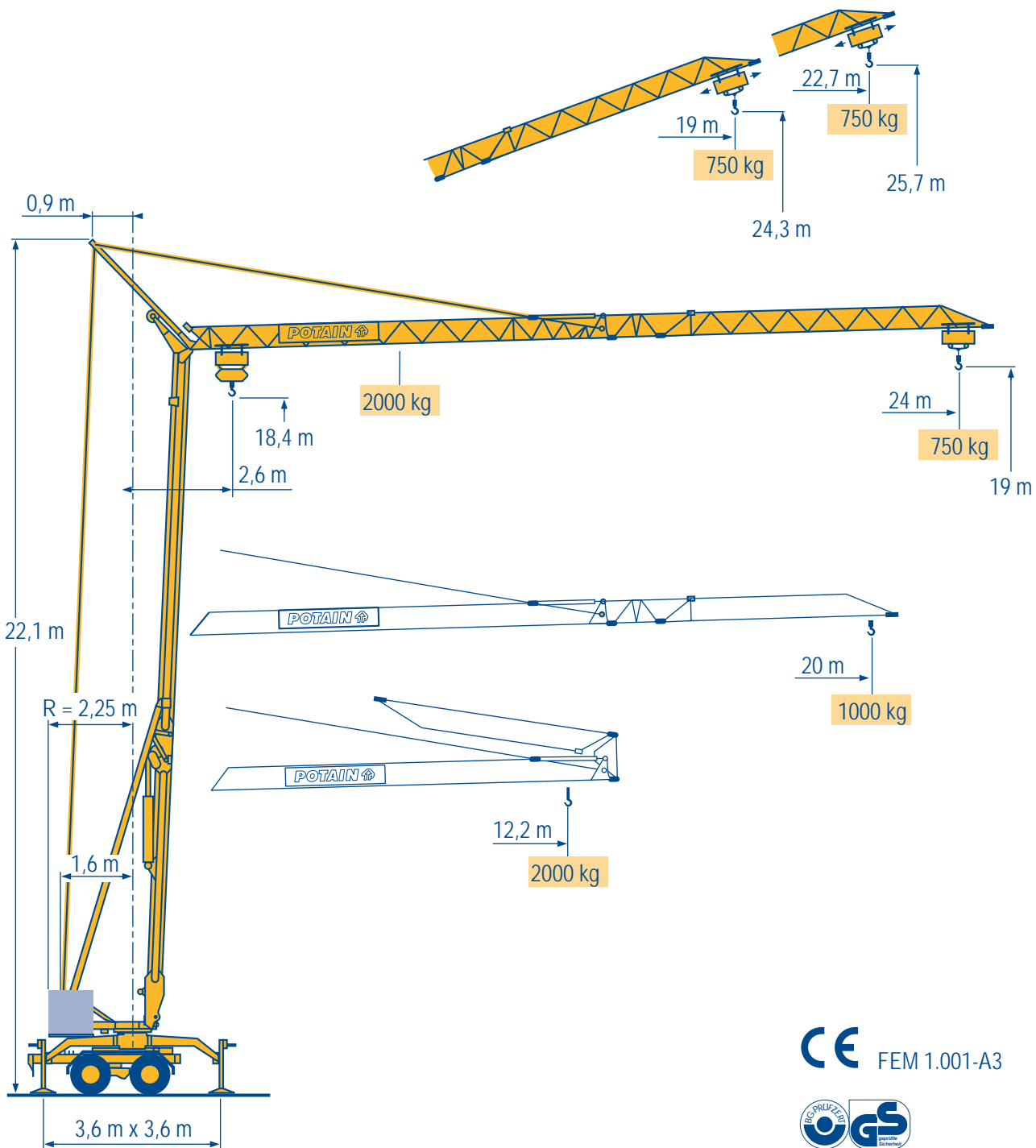


HDM 20



LTN 2

CE FEM 1.001-A3



I go
HD
HDM



HDT



GTMR



CITY CRANE



TOPKIT MD
MAXI MD



MAXI TOPKIT



Topless MDT



MR



POTAIN

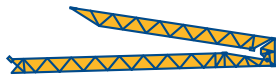
Courbes de charges
Lastkurven



Load diagrams
Curvas de cargas



Curve di carico
负荷曲线



24 m	2,6	▶	12,2	m	11,1	12	13	14	15	16	17	18	19	20	21	22	23	24	m
	2000		kg	2000	1815	1640	1490	1365	1260	1165	1085	1015	950	890	840	795	750	kg	
20 m	2,6	▶	12,2	m	11,5	12	13	14	15	16	17	18	19	20	m				
	2000		kg	2000	1905	1720	1570	1440	1325	1230	1145	1065	1000	kg					

LTN 2

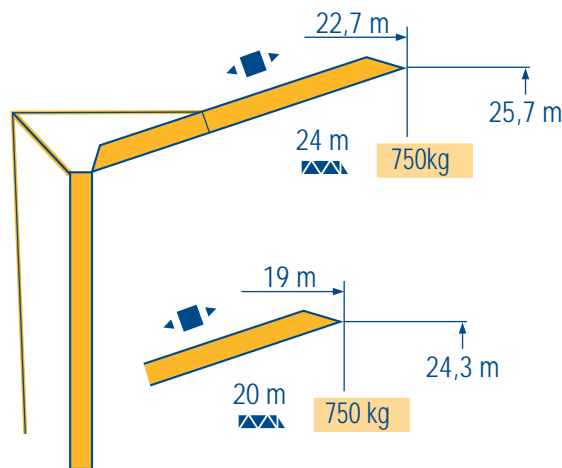
Flèche relevée
Ausleger in Steilstellung



Luffing jib
Flecha izada



Braccio impennato
起升吊臂



LTN 2

	Chariot distributeur		Traversing trolley		Carrellino distributore	
	Verfahrbare laufkatze		Carro distribuidor		变幅小车	

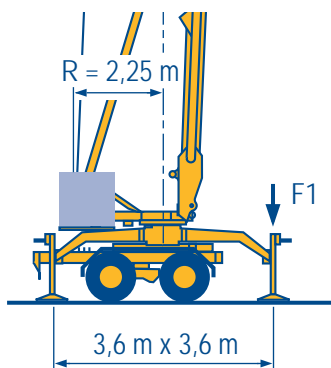
Réactions
Eckdrücke



Reactions
Reacciones



Reazioni
反力



F1 ● 12,6 t ■ 7,5 t

▲ 21,4 t

LTN 1

- Réactions en service
- Réactions hors service
- ▲ A vide avec lest et train de transport avec flèche maximum



Reactions in service
Reactions out of service
Without load, with ballast and transport axles, with maximum jib.



Reazioni in servizio
Reazioni fuori servizio
A vuoto, con zavorra con assali di trasporto con braccio massimo.



- Reaktionskräfte in Betrieb
- Reaktionskräfte außer Betrieb
- ▲ Ohne Last, mit Ballast mit Transportachse, mit Maximalausleger.



Reacciones en servicio
Reacciones fuera de servicio
Sin carga, con lastre, y tren de transporte, flecha máxima.



工作状态下的反应
非工作状态下的反应



Mécanismes
Antriebe



Mechanisms
Mecanismos



Meccanismi
机构



					ch - PS hp	kW	
▲ ● ▼	9 PC 10	m/min	6,6	20	40	8,2	6
		kg	2000	2000	1000		
◀ ■ ▶	2 D2 V4	m/min	18 - 36			2	1,5
⦿	RVF 30	tr/min U/min rpm	0 → 1			1,5	1,1
CEI 38 IEC 38		kVA					
400 V(+6% -10%) 50 Hz		9 PC : 12 kVA			84/534 - 87/405		

LTN 2

- ▲ Levage
- ◀ Distribution
- ⦿ Orientation
- Conforme aux directives CEE 84/534 et 87/405 sur le niveau acoustique



Hoisting
Trolleying
Slewing
In compliance with the EEC 84/534 and 87/405 Instructions on noise level



Sollevamento
Distribuzione
Rotazione
Conforme alle direttive CEE 84/534 e 87/405 sul livello acustico



- ▲ Heben
- ◀ Katzfahren
- ⦿ Schwenken
- Gemäss EWG-Richtlinien 84/534 und 87/405 für den Schall-Leistungspegel



Elevación
Distribución
Orientación
Conforme con las directivas CEE 84/534 y 87/405 sobre el nivel acustico

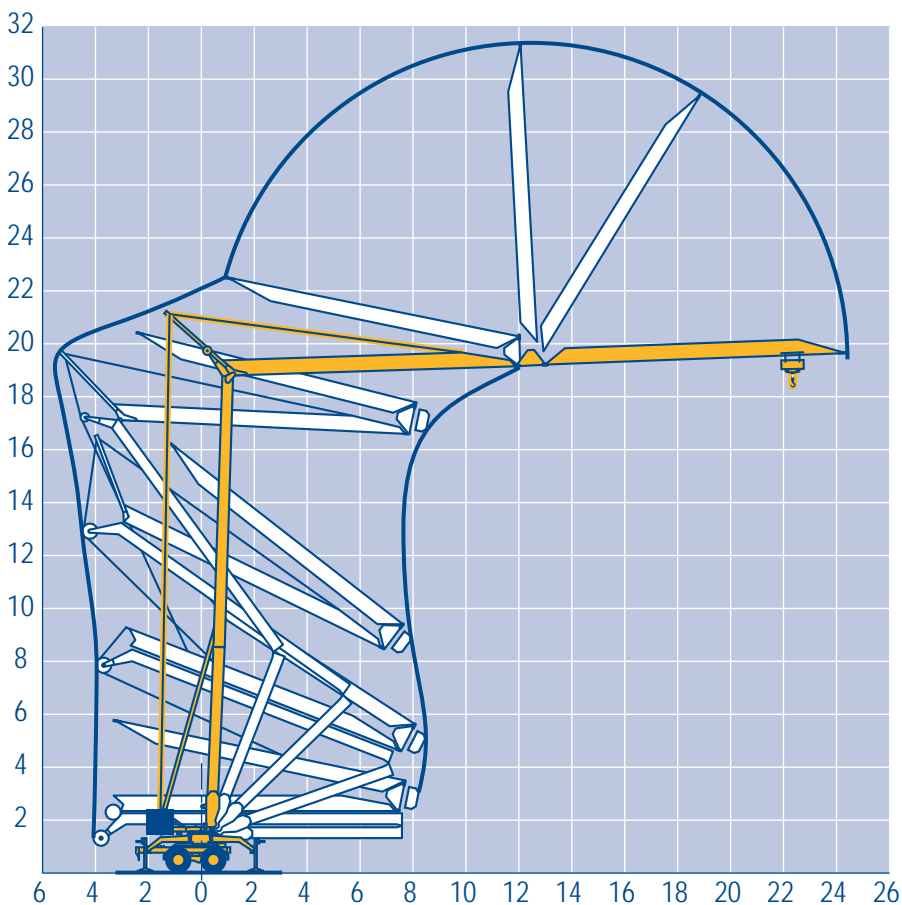


起升
变幅
回转
符合 CEE 84/534 - CEE 87/405 声晌度规定



HDM 20

POTAIN



LMN 1

Version semi-portée lestée

F Tractor towed version
with ballast

GB Versione semi rimorchio
con zavorra

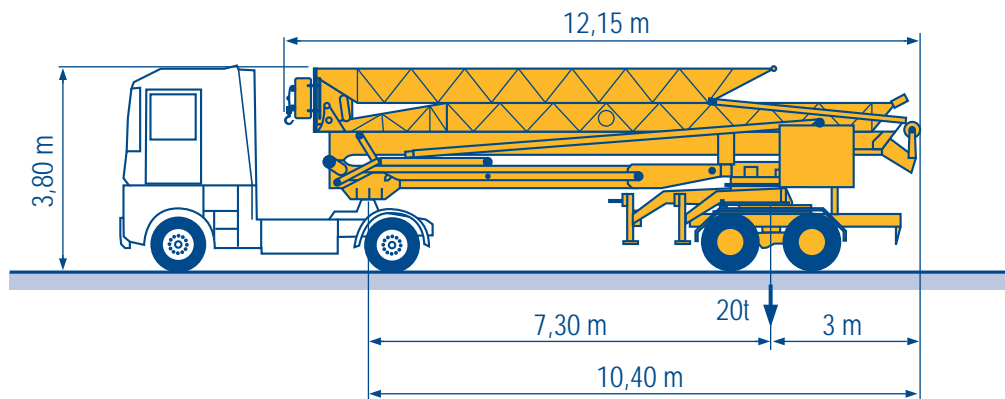
I

Ausführung als Sattelaufleger
mit ballast

D Version en semi-remorque
con lastre

E 带压重半拖挂

C



LTN 1

POTAIN 
GRUPE LEGRIS INDUSTRIES

18.Rue de Charbonnières, B.P. 173
F-69132 ECULLY Cedex
Tél. (33)04.72.18.20.20
Fax (33)04.72.18.20.00
<http://www.potain.com>
E-mail : mkt@potain.fr

HDM 20

Copyright.Reproduction interdite © POTAIN 2000

Deutschland
POTAIN GmbH Tel : 06.105.704.0
Italia
POTAIN S.p.A. Tel : 0.331.49.33.11
Singapore
POTAIN PTE LTD Tel : (00.65) 227.1550