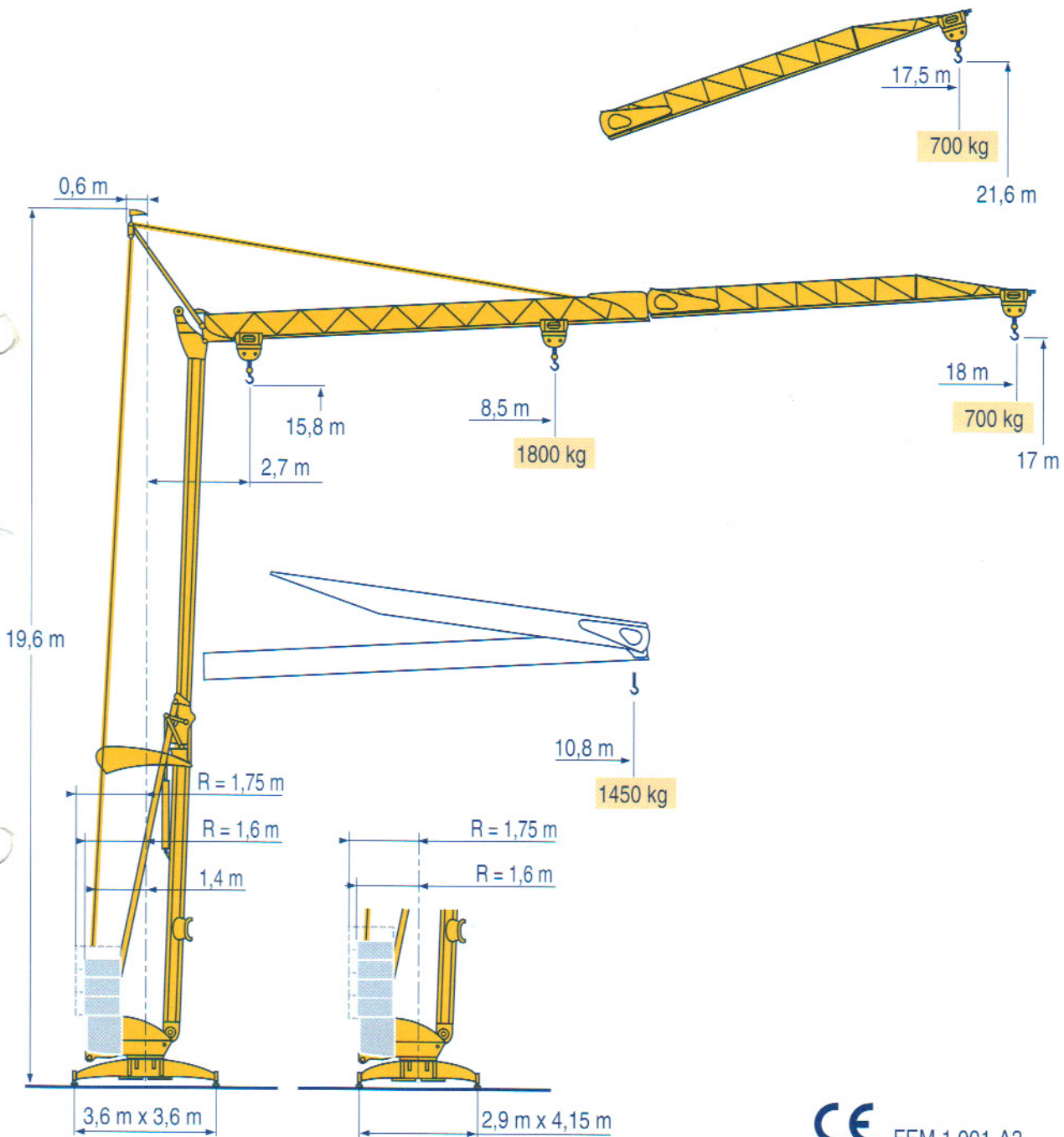


Igo 12



- Igo HD HDM
- HDT
- GTMR
- CITY CRANE
- TOPKIT MD MAXI MD
- MAXI TOPKIT
- Topless MDT
- MR

CE FEM 1.001-A3

LWD 1



POTAIN

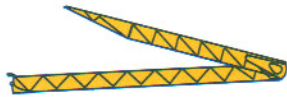
Courbes de charges
Lastkurven



Load diagrams
Curvas de cargas



Curve di carico
Curva de cargas



18 m	2,8	9,1	9,8	10,8 m
	1800	1635	1450	kg

8,5	9	10	11	12	13	14	15	16	17	18 m
1800	1665	1455	1295	1160	1050	960	880	810	750	700 kg

LWD 1

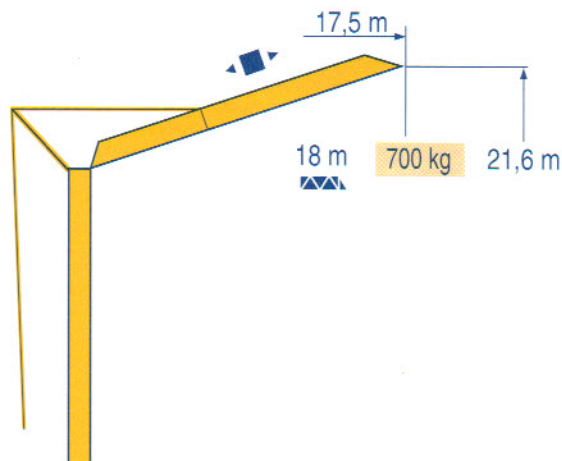
Flèche relevée
Ausleger in Steilstellung



Luffing jib
Flecha izada



Braccio impennato
Lança inclinada



LWD 1



Chariot distributeur



Verfahrbare laufkatze



Traversing trolley



Carro distribuidor



Carrellino distributore



Carro distribuidor



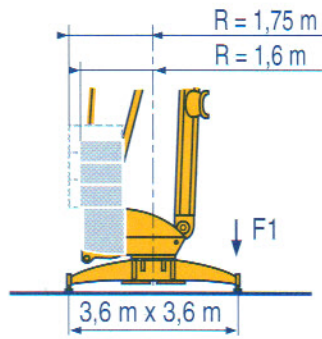
Réactions
Eckdrücke



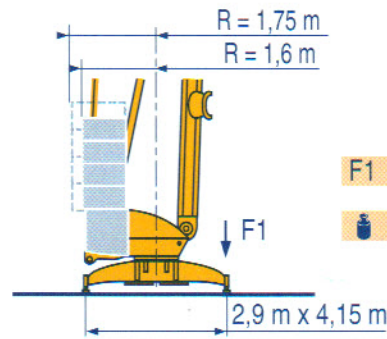
Reactions
Reacciones



Reazioni
Reacções



F1 ● 8,1 t ■ 5,6 t
 5,6 t



F1 ● 7,9 t ■ 5,8 t
 5,6 t

LWD 1

● Réactions en service	F	● Reaktionskräfte in Betrieb	D	● Reactions in service	GB	● Reacciones en servicio	E	● Reazioni in servizio	I	● Reacções em serviço	P
■ Réactions hors service		■ Reaktionskräfte außer Betrieb		■ Reactions out of service		■ Reacciones fuera de servicio		■ Reazioni fuori servizio		■ Reacções fora de serviço	
A vide sans lest (ni train de transport) avec bloc de lest de base intégré, avec flèche et hauteur maximum		Ohne Last, Ballast (und Transportachse) Mit eingebautem Grundballastblock. Mit Maximalausleger und Maximalhöhe.		Without load, ballast (or transport axles) with integrated base ballast block with maximum jib and maximum height.		Sin carga, sin lastre, (ni tren de transporte) con bloque de lastre de base integrado con flecha y altura máxima.		A vuoto, senza zavorra (ne assali di trasporto) con blocco zavorra di base integrato, con braccio massimo e altezza massima.		Sem carga, sem lastro (nem trem de transporte) com bloco de lastro de base integrado, com lança e altura máximas.	

Mécanismes
Antriebe



Mechanisms
Mecanismos

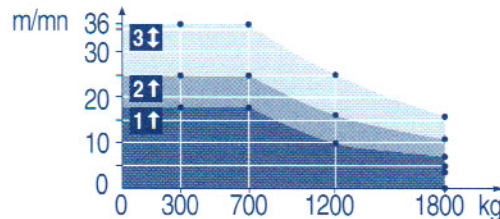


Meccanismi
Mecanismos



							ch - PS hp	kW
	8 LVF 9 Optima	230 V 20 A 1	m/min	↑ 3,5 ↓ 3,5	↑ 7 ↓ 16	↑ 18 ↓ 36	3,3	2,4
			kg	1800	1800	700		
		230 V 32 A 2	m/min	↑ 3,5 ↓ 3,5	↑ 11 ↓ 16	↑ 25 ↓ 36		
			kg	1800	1800	700		
		400 V 3	m/min	↑ 3,5	↑ 16	↑ 36	7,5	5,5
			kg	1800	1800	700		
	1 DVF 4	-	m/min	8 → 28			1,6	1,2
	RVF 20	-	tr/min U/min rpm	0 → 1			1,4	1
CEI 38		IEC 38		kVA				
230 V(+6% -10%) 50 Hz		400 V(+6% -10%) 50 Hz		230 V 20 A : 4,6 kVA 230 V 32 A : 7,4 kVA 400 V : 11 kVA			84/534 - 87/405	

8 LVF 9
Optima



LWD 1

Levage	F	Heben	D	Hoisting	GB	Elevación	E	Sollevamento	I	Elevação	P
Distribution		Katzfahren		Trolleying		Distribución		Diritribuzione		Distribuição	
Orientation		Schwenken		Slewing		Orientación		Rotazione		Rotação	
50 Hz Monophasé		50 Hz Einphasige		50 Hz Single phase		50 Hz Monofasica		50 Hz Monofase		50 Hz monofásica	
Conforme aux directives CEE 84/534 et 87/405 sur le niveau acoustique		Gemäss EWG-Richtlinien 84/534 und 87/405 für den Schall-Leistungspegel		In compliance with the EEC 84/534 and 87/405 Instructions on noise level		Conforme con las directivas CEE 84/534 y 87/405 sobre el nivel acústico		Conforme alle direttive CEE 84/534 e 87/405 sul livello acustico		Conforme as directivas CEE 84/534 e 87/405 sobre o nível acústico	

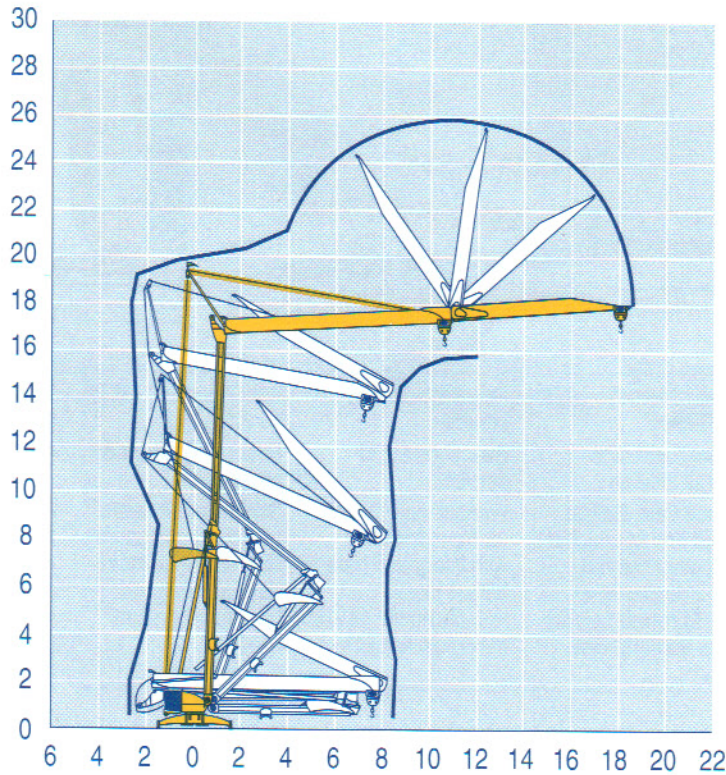
Montage
Montage



Erection
Montaje



Montaggio
Montagem



LWD 1

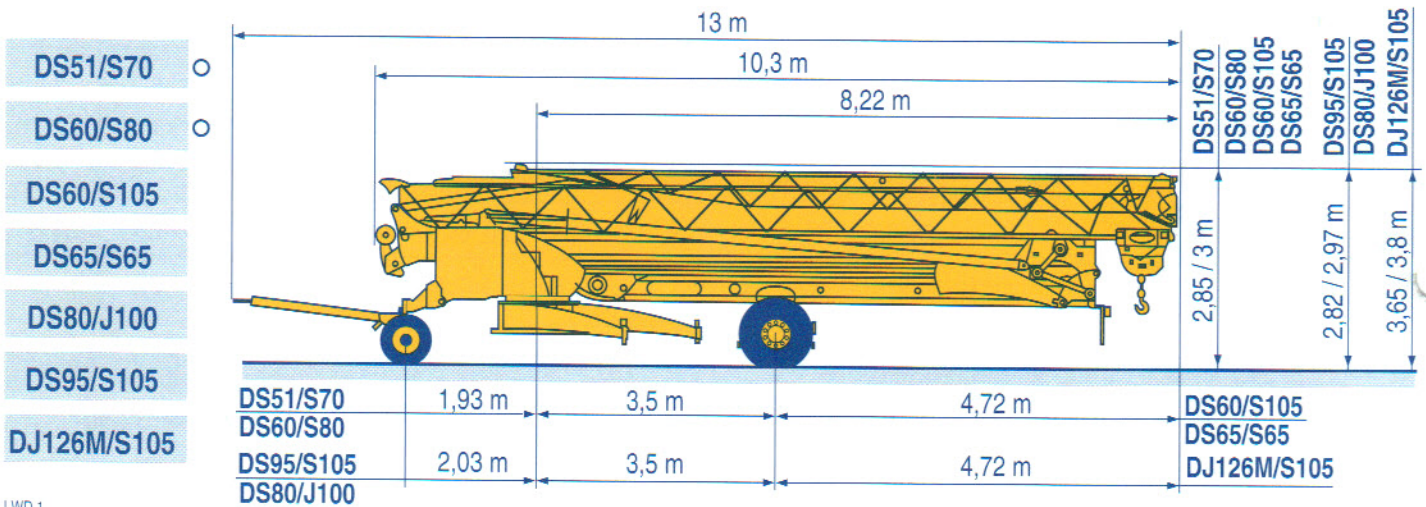
Transport
Transport



Transport
Transporte



Trasporto
Transporte



LWD 1



Document commercial non contractuel. Pour toute information technique se référer à la notice correspondante

Unverbindliches Vertriebsdokument. Für technische Informationen, siehe die entsprechenden Anweisungen.

This commercial document is not legally binding. For any technical information, please refer to the corresponding instructions.

Documento comercial non contractual. Para cualquier información técnica, ver la noticia correspondiente.

Documento commerciale non vincolante, per tutte le informazioni tecniche fare riferimento al catalogo istruzioni

Documento comercial não contractual. Para qualquer informação técnica complementar consultar as respectivas instruções

POTAIN

18.Rue de Charbonnières, B.P. 173
F-69132 ECULLY Cedex
Tél. (33)04.72.18.20.20
Fax (33)04.72.18.20.00
http://www.potain.com
E-mail : mkt@potain.fr

Manitowoc

Manitowoc Crane Group

Deutschland
POTAIN GmbH

Tel : 06.1.05.70.40

Italia
POTAIN S.p.A.

Tel : 0.331.49.33.11

Portugal
POTAIN Portugal

Tel : 22.968.08.89

Singapore

MANITOWOC POTAIN PTE LTD Tel : 227.15.50

Copyright.Reproduction interdite © POTAIN 2001

Igo 12

Réf. 2001.40 LWD 2

Reserva de modificaciones

Modifiche riservate

Modificaciones reservadas

Subject to modification

Änderungen vorbehalten

Modifications réservées

Printed in France

Réalisation HeadLines