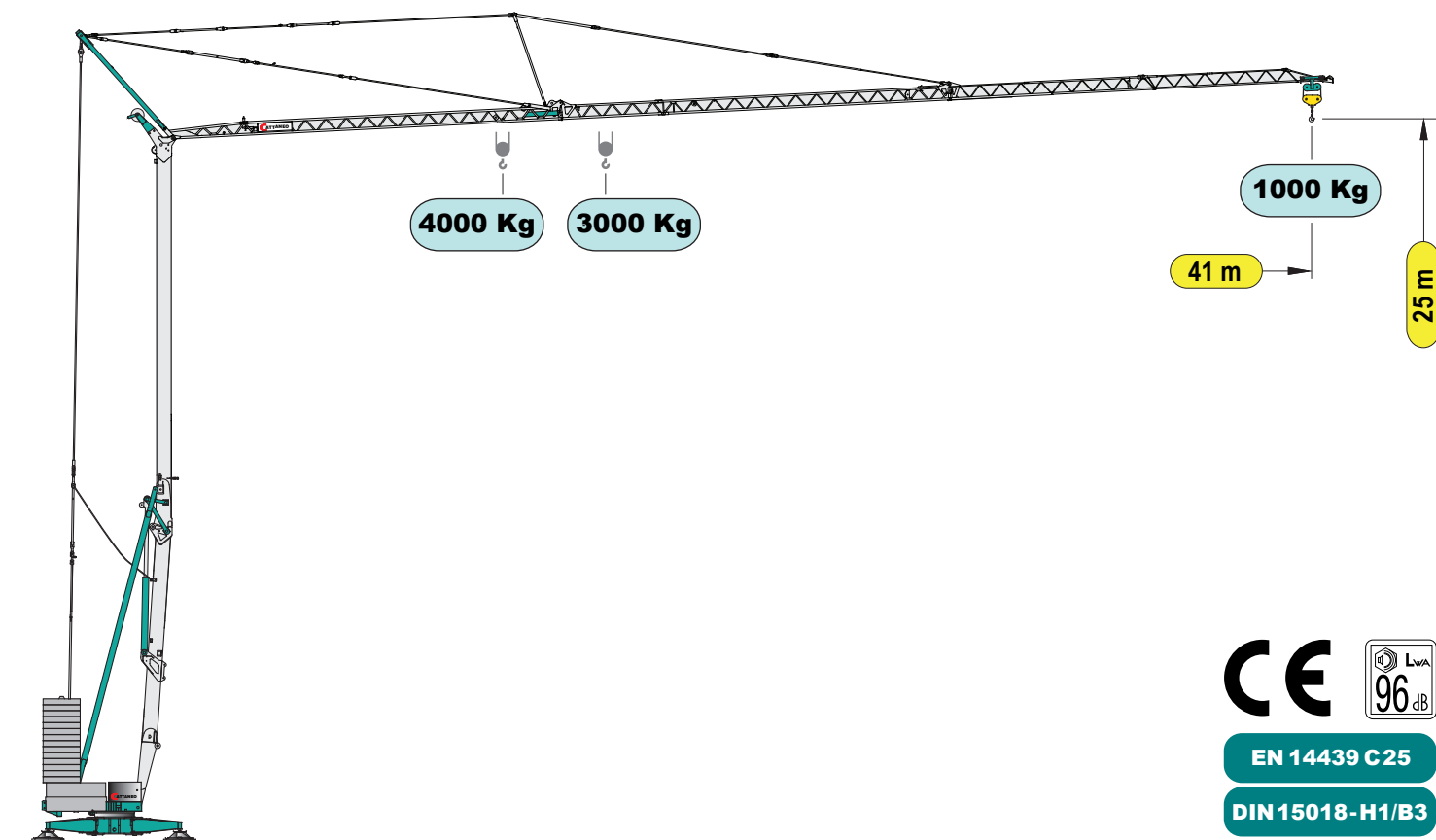


# CM 90S4 serie performance

## Gru idraulica a montaggio rapido

Hydraulic crane with quick assembling  
Grue hydraulique à montage rapide  
Hydraulischer Schnellmontagekran  
Grúa hidráulica de montaje rápido




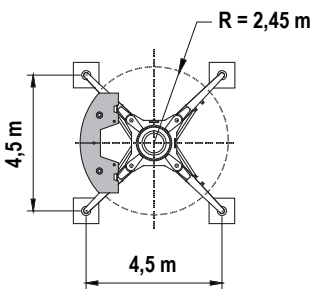
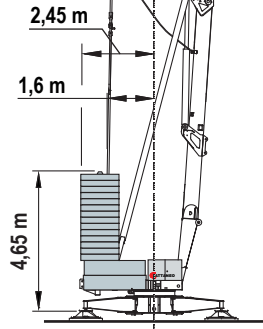
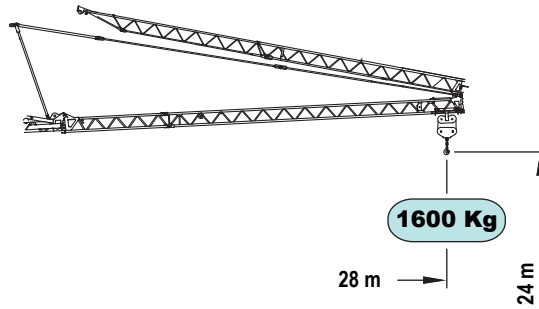
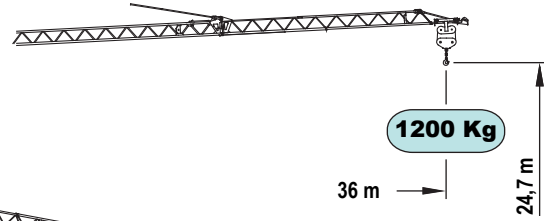
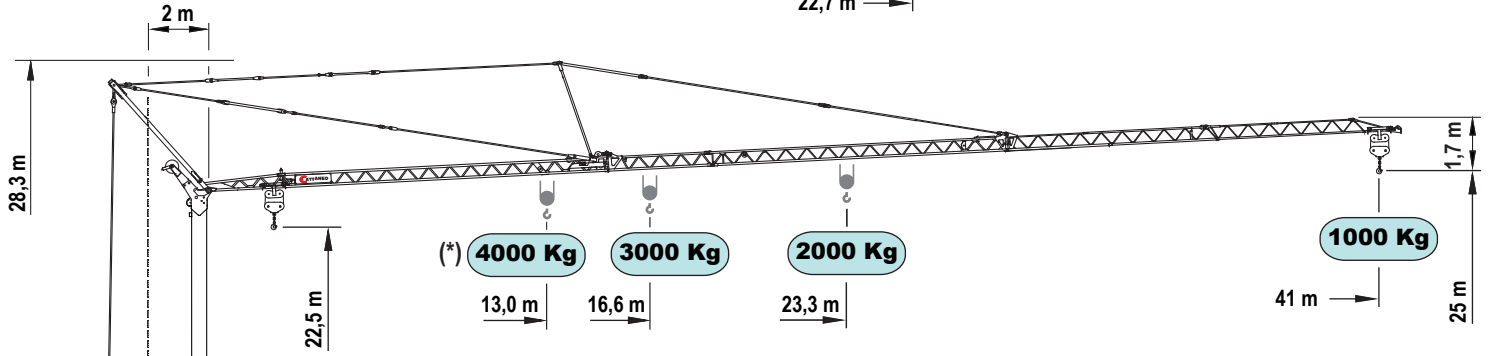
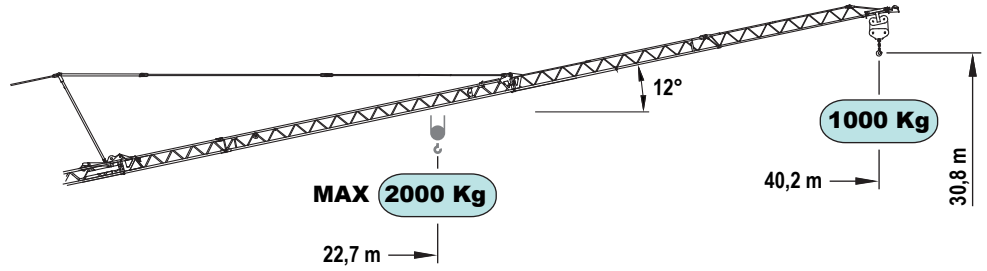
**PROGETTO:** Ufficio Tecnico LUIGI CATTANEO SpA  
**COSTRUZIONE:** Stabilimenti LUIGI CATTANEO SpA

# CATTANEO

Luigi Cattaneo S.p.A.  
via Trieste 14 - 20020 Magnago (MI) Italia  
tel. +39 331 657132 - fax +39 331 305460  
[www.cattaneo.gru.it](http://www.cattaneo.gru.it)

# CM 90S4

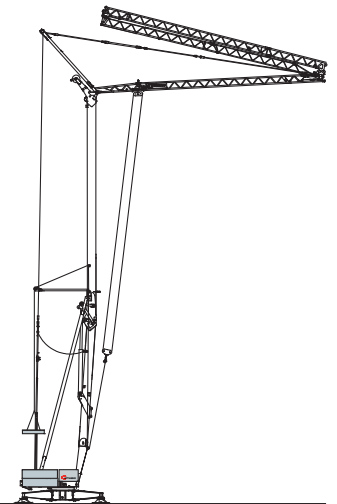
 Nessun componente elettrico sul braccio e sulle parti alte della gru



portata massima kg 3000 e 4000  
in tiro semplice

(\*) Optional

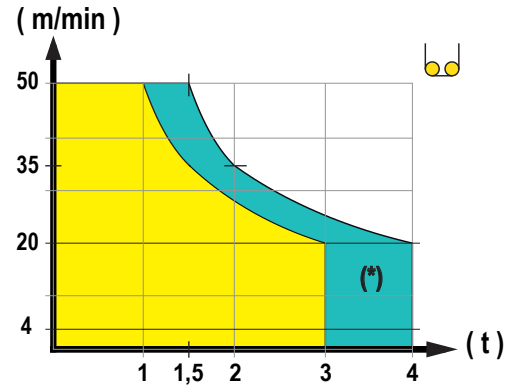
Sistema di autozavorramento



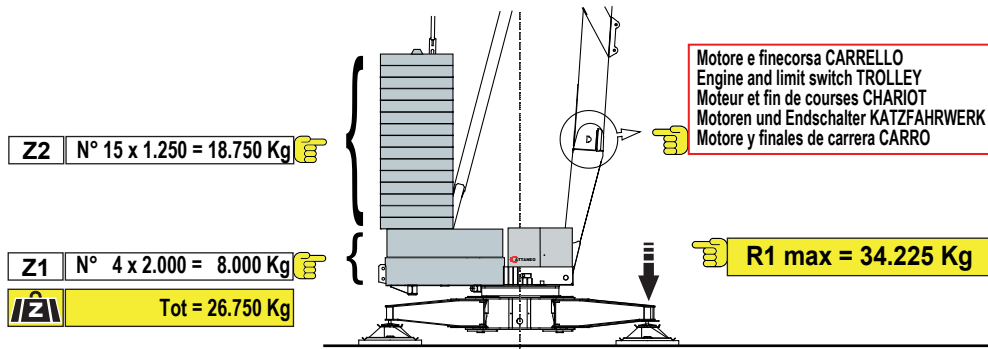
Curve di carico	kg	4000	3000	2500	2000	1900	1800	1700	1600	1500	1400	1300	1200	1100	1000
Load diagrams	m	13.0	16.6	19.3	23.3	24.2	25.3	26.5	27.9	29.4	31.1	33.1	35.5	37.8	41.0
Courbes de charge	m	13.1	16.9	19.6	23.6	24.6	25.8	27.0	28.4	30.0	31.7	33.7	36.0		
Lastkurven	m	13.0	16.6	19.4	23.3	24.3	25.4	27.6	28.0						
Curvas de cargas	m				22.7	23.7	24.8	26.0	27.4	28.8	30.5	32.4	34.6	37.0	40.2

## Prestazioni - Performances - Prestations - Leistungen - Prestaciones - (\*) Optional

⚡		kW		⚡		400V - 50Hz				16 kW (*) 21 kW	
↑↓	inverter	kW/g/min	↑↓	m/min	kg	1°	2°	3°	4°	4	50
						4	20	35	50		
↑↓	(*)	11/1400	↑↓	kg	kg	3000	3000	1500	1000	3	20
						4000	4000	2000	1500		
↑↓	inverter	3/1400		m/min		10 - 25 - 50					
↻	inverter	3,7/900		g/min		0,2 - 0,5 - 0,9					



## Contrappeso in lastre di cemento armato - Ferro-concrete ballast slabs Contrepoids en plaques de béton armé - Gegenballast aus Stahlbetonplatten - Lastre en hormigón armado



## Trasporto - Transport - Transport - Transport - Transporte

