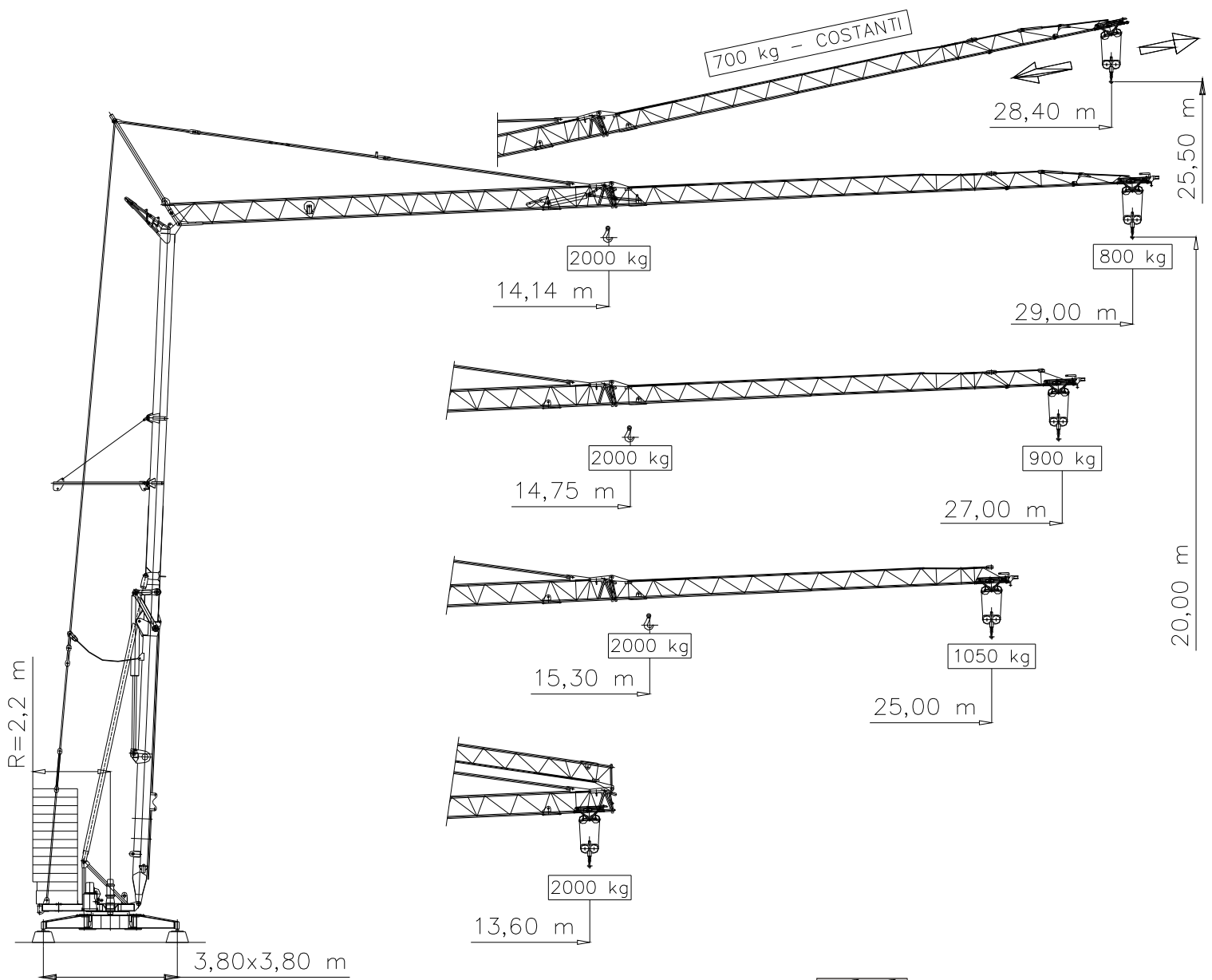




MaSol S.R.L.®
MACCHINE SOLLEVAMENTO

H.S. 29.08



MA.SOL. s.r.l.

Stabilimento ed uffici: via Buonarroti 26/7 26024 Paderno Ponchielli (CR) Italy - Mecc. Estero CR 010071
Tel.: +39 0374 367098 - Fax: +39 0374 367128 - E-mail: info@masol.it - Web: www.masol.it

Courbes de charges - Lastkurven - Load curves - Curve di carico



29 m		14,14	15	17	19	21	23	25	27	29	m
		2000	1860	1595	1390	1230	1060	960	870	800	

27 m		14,75	15	17	19	21	23	25	27	m
		2000	1960	1680	1470	1300	1165	1015	900	

25 m		→	15,3	17	19	21	23	25	m
		→	2000	1760	1540	1365	1225	1050	

13,6 m		2000 kg - cost.
-----------	--	------------------------

Flèche relevée - Ausleger in Steinstellung
Luffing jib - Braccio impennato

700 kg - cost.

Mécanismes - Antriebe Mechanisms - Meccanismi

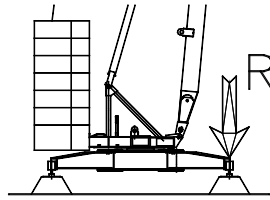
m/min	kg	CV-PS hp	kw
-------	----	-------------	----

Levage Heben Hoisting Sollevamento			5	2000	2,5	1,8
			20	2000	10	7,3
			40	900	10	7,3
Distribution - Katzfahren Trolleying - Carrello			18/36		2,5/1,5	1,83/1,1
Orientation - Schwenken Slewing - Rotazione			0,2-0,95 rpm - g/min		3,5 daNm	
Translation - Kranfahren Travelling - Traslazione			25		2x n°2	1,5x n°2
Puissance électrique nécessaire - Anschlusswert Necessary electric power Potenza elettrica necessaria	380 V 50 hz 	Réseau - Netzstrom Mains supply - Potenza			12 kw	Nous consulter Auf Anfrage - Consult us Consultarci

Poids de construction sans essieux - Konstruktionsgewicht ohne Transportachse Dead weight without transport axles - Peso della gru senza assali	9200 kg
Poids du lest - Ballastgewicht - Ballast weight - Peso zavorra rotante	18140 kg

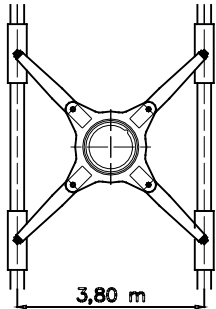
Modification réservées - Änderungen vorbehalten - Subject to modification - Con riserva di modifiche

Réactions - Eckdrucke - Reactions - Reazioni

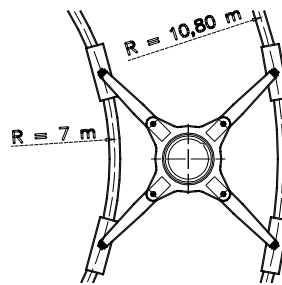


R ● 14720 daN ■ 10800 daN

● En service	● In Betrieb	● In service	● In servizio
■ Pas en service	■ Ausser Betrieb	■ Out of service	■ Fuori servizio

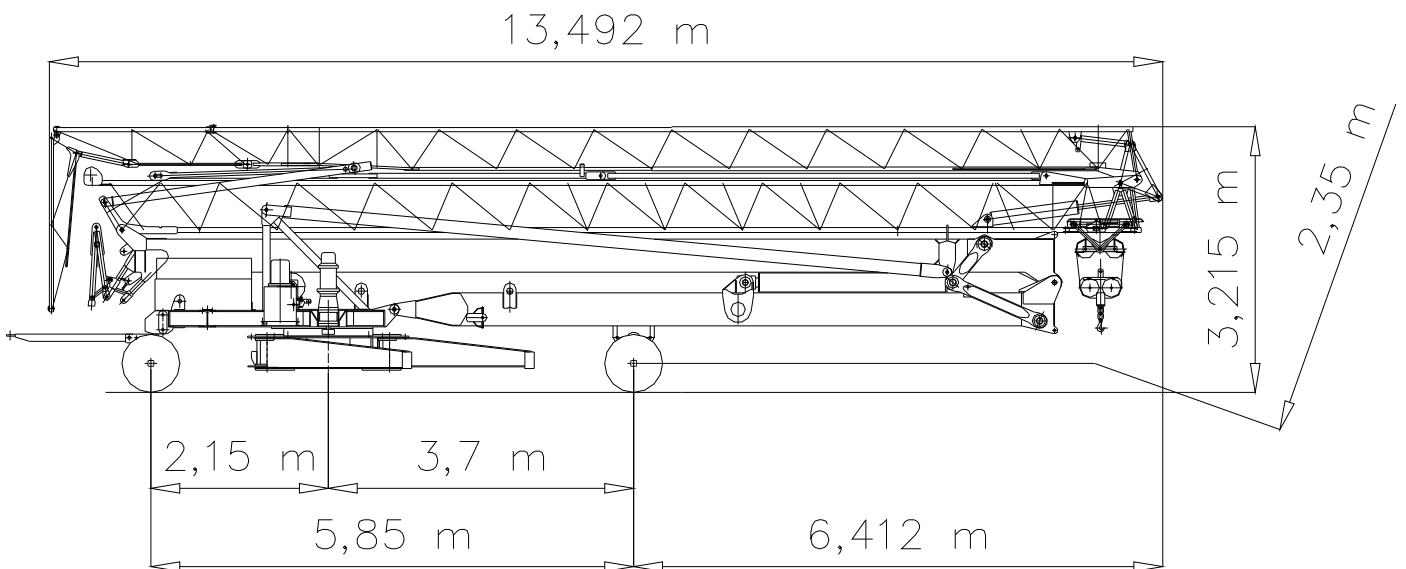


Version voie droite
Ausführung gerade Schienenbahn
Straight track version
Versione traslazione diritta



Version voie courbe
Ausführung kurven Schienenbahn
Curved track version
Versione traslazione curva

Mode de transport - Transportart - Kind of transport - Soluzione di traino



Montage - Montage - Erection - Montaggio

